

# **ЖАТКА**

**FF 480**

**FF 540**

**FF 600**

**FF 700**

**FF 760**

**РУКОВОДСТВО  
ОПЕРАТОРА  
(ОРИГИНАЛ)**



**MASSEY FERGUSON**

# **СОДЕРЖАНИЕ**

- 1. Общая информация**
- 2. Эксплуатация**
- 3. Органы управления и приборы**
- 4. Полевые работы**
- 5. Смазка и техническое обслуживание**
- 6. Регулировки**
- 7. Системы**
- 8. Поиск и устранение неисправностей**
- 9. Хранение машины**
- 10. Дополнительное оборудование**
- 11. Технические характеристики**
- 12. Алфавитный указатель**

# 1. ОБЩАЯ ИНФОРМАЦИЯ

## 1.1 ИНФОРМАЦИЯ ДЛЯ ЗАКАЗЧИКА

### ВВЕДЕНИЕ

В данном Руководстве оператора содержится полная информация, необходимая для выполнения работ по эксплуатации, регулировкам и техническому обслуживанию вашей новой жатки. Настоящее руководство должно служить в качестве справочного пособия при эксплуатации жатки.

Жатка была разработана и изготовлена с учетом получения ее максимальных рабочих характеристик, а также с учетом обеспечения необходимого комфорта при эксплуатации в самых различных условиях работы.

Чтобы вы могли получить жатку в свое пользование в превосходном состоянии, перед поставкой она была тщательно проверена как на заводе, так и специалистами вашего дилера.

Чтобы жатка всегда находилась в таком состоянии, а также для обеспечения безаварийной ее работы, необходимо периодически, через рекомендуемые интервалы времени, выполнять работы по техническому обслуживанию, перечисленные в данном руководстве.

**Прежде чем приступить к эксплуатации или вождению жатки, внимательно ознакомьтесь с данным Руководством оператора, особое внимание уделяя правилам безопасности, описанным в соответствующем разделе. Всегда держите данное Руководство в доступном для использования месте.**

Термины “правый” и “левый” всегда используются по отношению к движению машины вперед.

Если вам потребуется более подробная информация, просим в любое время обращаться к вашему официальному дилеру. Ваш дилер может предоставить вам опытных квалифицированных специалистов, фирменные запасные части, а также специальные инструменты для устранения любых неисправностей, которые могут у вас возникнуть.

### ПРИМЕЧАНИЕ:

- *Данная жатка была спроектирована и разработана на основании Европейской Директивы 2006/42/ЕС. К машине прилагается Заявление о соответствии ЕС. Не допускается вносить какие-либо изменения в конструкцию машины без письменного согласия производителя. При несоблюдении этого условия производитель снимает с себя всякую ответственность.*
- *Поскольку данное руководство распространяется через международную сеть нашей компании, стандартное и дополнительное оборудование машины может отличаться от оборудования, описанного в законодательных требованиях, действующих в вашей стране или регионе. Согласно требованиям заказчика спецификация на машину может отличаться от спецификации, приведенной в данном руководстве оператора.*
- *На многих рисунках, приведенных в данном руководстве, показана машина, оборудованная стандартными защитными ограждениями или защитными ограждениями, выполненными согласно законодательствам различных стран; ограждения открыты или удалены для более наглядного представления специальных функций или регулировок машины. **Эксплуатация машины в таком состоянии не допускается. В целях вашей собственной безопасности перед запуском машины всегда следует проверять, все ли защитные ограждения закрыты и правильно установлены.***
- ***Данное руководство, а также Руководство оператора для комбайна и МОМ должны храниться в специальном кармане справа от сиденья оператора, обеспечивая постоянный доступ к технической информации.***

### Изменения и усовершенствования

В связи с тем, что продукция компании постоянно совершенствуется, компания оставляет за собой право на изменение и совершенствование продукции, тогда и так, как она посчитает это необходимым, а также без каких-либо обязательств вносить такие изменения в поставленные ранее машины.

### ДОПОЛНИТЕЛЬНОЕ ОБОРУДОВАНИЕ

Приобретенная вами жатка была разработана для работы с самыми различными сельскохозяйственными культурами, а также в различных условиях уборки урожая. Тем не менее, в некоторых случаях, с целью улучшения рабочих характеристик жатки, а также приспособления ее к специальным сельскохозяйственным культурам или условиям уборки урожая, вам, возможно, понадобится установить дополнительное оборудование. В главе "Дополнительное оборудование" данного руководства приведен перечень дополнительного оборудования, поставляемого по желанию заказчика.

### ЗАПАСНЫЕ ЧАСТИ И ОСНАСТКА

Для данного типа машины были специально разработаны фирменные запасные части и вспомогательное оборудование.

Только установка фирменных запчастей, поставляемых вашим официальным дилером, может гарантировать высокое качество работы и оптимальную производительность машины.

Ни при каких обстоятельствах не разрешается установка нефирменных запасных частей и узлов: Некоторые из них (например, кардан, вертикальный нож, специальное оборудование для сбора отдельных культур) требуют сертификата CE, который может предоставить только изготовитель или его квалифицированные и официальные субпоставщики.

Не фирменные запасные части не прошли испытаний и не были аттестованы производителем. Установка и(или) использование такой продукции могут отрицательным образом повлиять на проектные характеристики жатки, а также ухудшить свойства ее технической безопасности.

**Изготовитель не несет никакой ответственности за повреждения, вызванные установкой нефирменных запчастей или нефирменного вспомогательного оборудования.**

Категорически запрещается вносить какие-либо изменения в конструкцию жатки без предварительного письменного согласия производителя.

При заказе запасных частей и(или) дополнительного оборудования в обязательном

порядке указывайте модель и серийный номер вашей жатки (см. главу «Идентификация жатки»).

### ГАРАНТИЯ

На вашу жатку распространяются гарантийные обязательства согласно нормам, действующим в вашей стране, а также согласно соглашениям, заключенным с дилером при оформлении продажи.

Тем не менее, в следующих случаях гарантия признается недействительной:

- a.) Если жатка эксплуатировалась неправильно;
- b.) Если не выполнялись необходимые регулировки и техническое обслуживание, согласно указаниям данного руководства;
- c.) Если неисправности были вызваны применением нефирменных запасных частей и вспомогательного оборудования.
- d.) Если повреждения возникли вследствие беспечности, халатности, неправильного использования и неправильной эксплуатации жатки, а также вследствие ошибочного маневрирования, выполненного оператором.

В случае снятия с жатки предохранительных устройств гарантия на жатку автоматически прекращается и изготовитель снимает с себя всякую ответственность. Гарантия также аннулируется в случае применения не фирменных запасных частей.

Гарантия распространяется только на ремонт и бесплатную замену тех деталей, неисправность которых была подтверждена после тщательного их исследования, выполненного производителем (за исключением расходных деталей и шин), как указано в сервисной книжке машины. В любом случае при замене или ремонте гарантийных деталей сроки гарантии не продлеваются. Пользователь может отстаивать свои права на гарантийное обслуживание только в том случае, если были полностью соблюдены все условия гарантии, оговоренные в сервисной книжке.

### СМАЗОЧНЫЕ МАТЕРИАЛЫ

Дилер может предоставить большой выбор специальных смазочных материалов, изготовленных согласно специально разработанным техническим условиям.

Для этих жаток мы предлагаем использовать смазочные материалы, перечисленные на

Всегда используйте оригинальные запчасти **AGCO**.



## 1.2 ИДЕНТИФИКАЦИЯ ЖАТКИ СПЛОШНОГО СРЕЗА

Тип, серийный номер, масса, год выпуска и  $\text{CE}$  марка выбиты на табличке на левой стороне рамы, в зоне, показанной на рисунке.

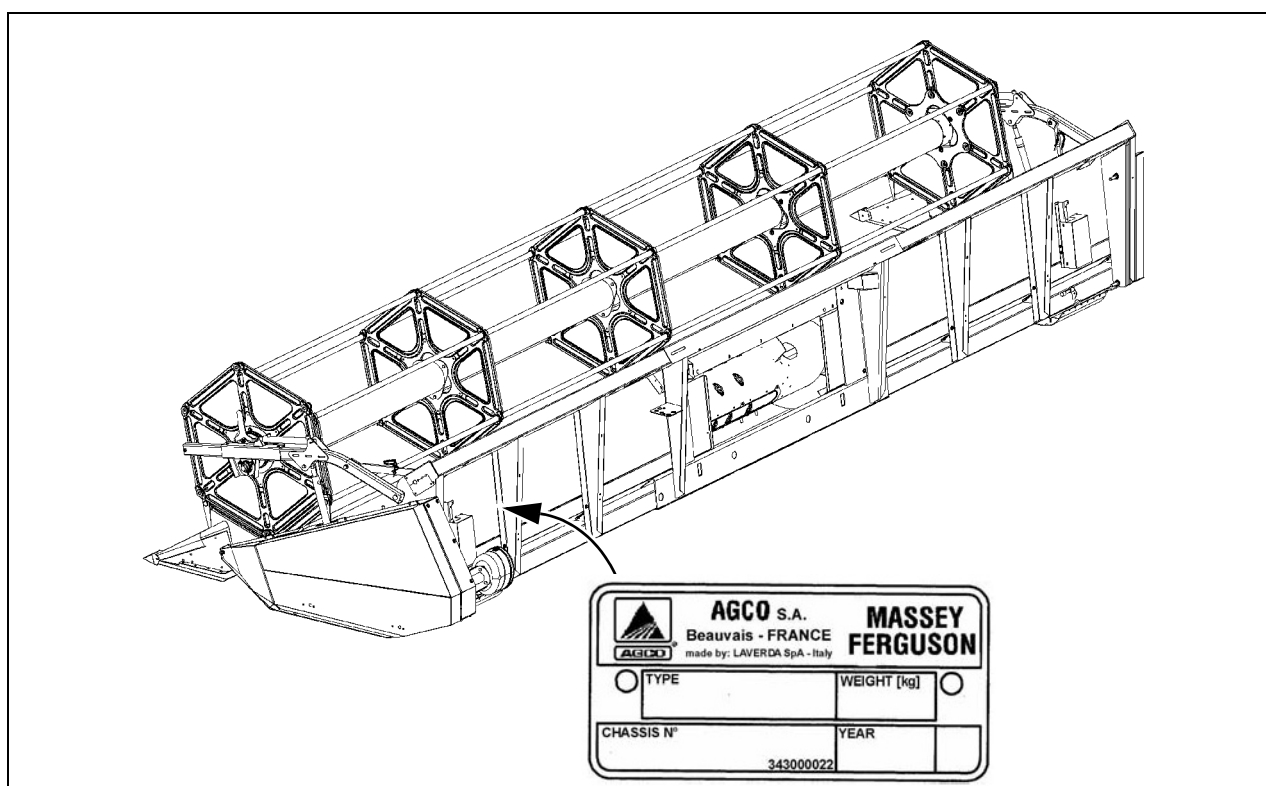


Рис. 1

### НОМЕР И ТИП РАМЫ

МАШИНА	МОДЕЛЬ	СЕРИЙ- НЫЙ НОМЕР
7116	ЖАТКА FF 480	7116xxxx
7118	ЖАТКА FF 540	7118xxxx
7120	ЖАТКА FF 600	7120xxxx
7123	ЖАТКА FF 700	7123xxxx
7125	ЖАТКА FF 760	7125xxxx

**Для быстрого получения необходимой справки введите сюда идентификационные данные вашей жатки:**

Модель жатки .....

Серийный номер жатки сплошного среза .....

Дата начала эксплуатации .....

Номер телефона дилера .....

### 1.3 СБОРКА ЖАТКИ

#### СБОРКА - Рис. 2 – Рис. 4

Сборка жатки должна выполняться согласно инструкциям, находящимся в упаковочном ящике деталей, подлежащих сборке.

Убедитесь в том, что соломоотражатели (1) установлены правильно соответственно модели комбайна (пять или шесть клавишных соломотрясов), на которую они устанавливаются.

Стандартное положение (указано в Рис. 2) должно использоваться на комбайнах с шестью клавишными соломотрясами.

**ВАЖНОЕ ЗАМЕЧАНИЕ:** Если жатка устанавливается на комбайн с шестью клавишными соломотрясами, необходимо снять два удлинителя лопастей шнека жатки (2).

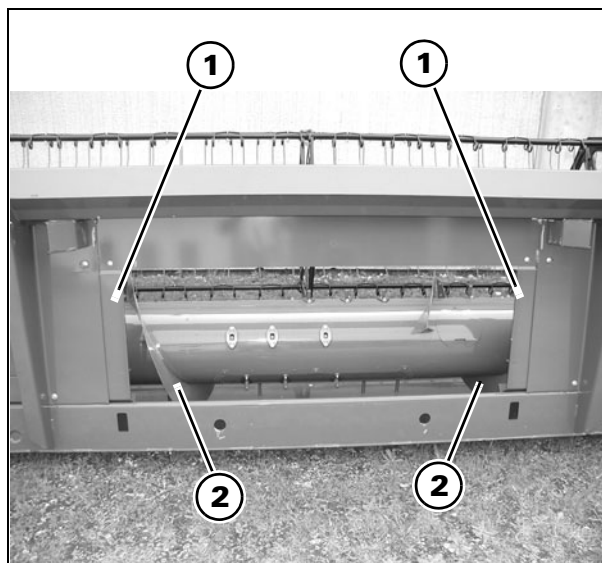


Рис. 2

Если жатка устанавливается на комбайн с пятью клавишными соломотрясами, оба соломоотражателя (1) необходимо сдвинуть к центру (отверстие F), чтобы обеспечить максимальный контакт отсечных реек (3 и 4) с лопастями шнека (5).

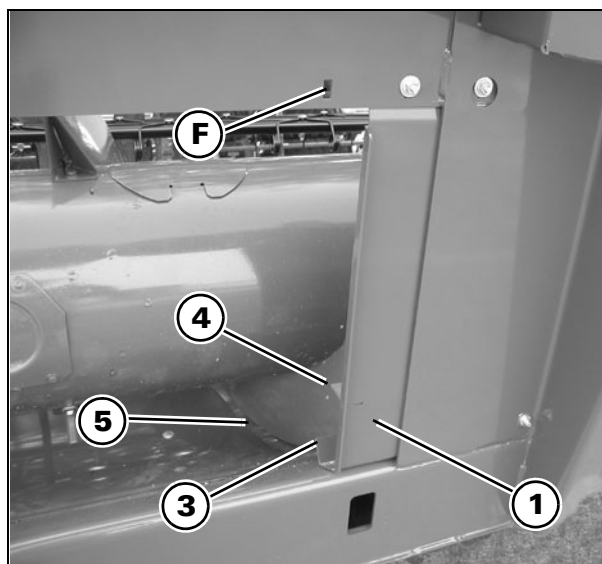


Рис. 3

Особое внимание обратите на соединительную муфту между жаткой и карданом.

Прежде чем затянуть болт (6), убедитесь в том, что крестовина кардана MOM (7) правильно присоединена к валу привода жатки (8).

**ПРИМЕЧАНИЕ:** Перед началом работы в поле убедитесь в том, что подъемные кронштейны жатки сняты.

Эти кронштейны в первую очередь необходимы для разгрузки машины, а также в тех случаях, когда невозможно использовать комбайн для перемещения жатки (см. стр. 1-8).

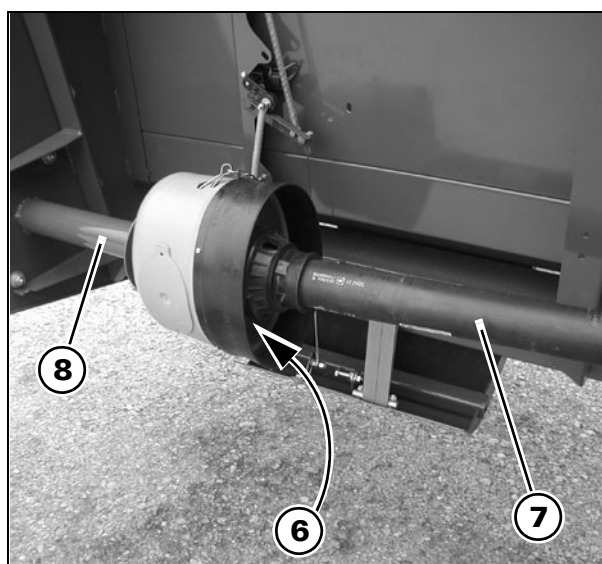


Рис. 4

## 1.4 НАЗНАЧЕНИЕ

Жатка это сменное прицепное оборудование для комбайна со всеми компонентами необходимыми для равномерной резки и загрузки в комбайн травянистых культур, таких как трава, бобовые, крестоцветные и т.д.

Ширина жатки может составлять 480 см, 540 см, 600 см, 700 см и 760 см.

## 1.5 ПРИМЕНЕНИЕ ЖАТКИ

	<b>MF 7245 L MF 7260</b>	<b>MF 7265 MF 7270</b>	<b>MF 7245 L AL MF 7260 AL-4</b>	<b>MF 7270 AL-4</b>
<b>FF 480</b>	•	•	•	–
<b>FF 540</b>	•	•	•	•
<b>FF 600</b>	•	•	•	•
<b>FF 700</b>	•	•	•	•
<b>FF 760</b>	•	•	•	•

### 1.6 ЭКОЛОГИЯ ИНФОРМАЦИЯ О ПРЕДОТВРАЩЕНИИ ЗАГРЯЗНЕНИЯ ОКРУЖАЮЩЕЙ СРЕДЫ

Хорошее состояние почвы, воздуха и воды имеет важное значение для сельского хозяйства и всей жизни на земле. **ОТНОСИТЕСЬ К НИМ БЕРЕЖНО.** В местах, где отсутствуют установленные местным законодательством стандарты на применение и утилизацию отходов химических и нефтехимических продуктов, необходимых для современных технологий, следует принимать все необходимые меры для предотвращения даже самого незначительного риска загрязнения окружающей среды.

Ниже приведены указания, которые могут вам в этом помочь.

- Пользователь должен получить всю необходимую информацию о законодательных требованиях, действующих в стране пользователя, и неукоснительно выполнять такие требования.
- Если законодательные требования в отношении защиты окружающей среды отсутствуют, необходимо запросить у дилера информацию о вредном воздействии смазочных материалов, топлива, очистителей и т.п. на людей и окружающую среду, а также информацию относительно правильного хранения, применения таких продуктов и их утилизации. В большинстве случаев на такие вопросы

вам ответят специалисты по сельскому хозяйству.

#### Некоторые рекомендации:

- 1.) Старайтесь не допускать попадания на кожу смазочных материалов, кислот, растворителей и т.п.  
Большая часть этих продуктов содержит вредные вещества.
- 2.) **Не следует сжигать отработанные смазочные материалы (они содержат вещества, которые становятся токсичными при сжигании).**
- 3.) По возможности, использовать для смазывания цепей биоразлагаемое масло (поскольку такое масло не может быть уловлено).  
Используйте масло **MF AGRI HYD 46.**
- 4.) Не допускайте проливания масла при сливе его из коробки передач. Соберите масло в подходящий контейнер для его последующей утилизации согласно действующим нормам.
- 5.) Чтобы исключить опасность загрязнения окружающей среды, немедленно устраняйте любые утечки или неисправности в гидравлической системе.
- 6.) При выполнении сварочных работ надежно защищайте шланги от воздей-

### 1.7 ЭЛЕКТРОМАГНИТНЫЕ ИЗЛУЧЕНИЯ

Все электрические компоненты машины создают электромагнитное поле, параметры которого зависят от характеристик компонентов.

Поскольку заранее невозможно предвидеть все возможные на практике ситуации, необходимо максимально ограничить электромагнитные излучения.

Это необходимо, чтобы предотвратить помехи и/или повреждения систем управления машины.

#### **ВНИМАНИЕ:**

- 1.) Любое дополнительное оборудование, установленное на машине и не изготовленное AGCO, должно иметь маркировку CE.
- 2.) Максимальная мощность (Вт) вспомогательного оборудования не должна превышать пределов, установленных государственными законодательными органами.
- 3.) Электромагнитное поле не должно превышать максимально допустимой величины 24 В/м.



## 1.8 ПРЕДУПРЕЖДАЮЩИЕ

**Вы должны делать все необходимое для предотвращения несчастных случаев в сельском хозяйстве.**

Все программы предупреждения несчастных случаев зависят от действий оператора.

Большинство несчастных случаев можно предотвратить, соблюдая несложные указания по безопасности.

Давно известно, что "самая лучшая система безопасности" - это сам оператор, соблюдающий все инструкции по предупреждению несчастных случаев, а также регулярно выполняющий техобслуживание машины.

На некоторых иллюстрациях данного руководства могут быть изображены жатки аналогичных моделей и серий, но оснащенные другим оборудованием. Это означает, что между отдельной жаткой и жатками, изображенными в руководстве, могут обнаружиться некоторые несоответствия.



**Этот символ используется в данном руководстве в том случае, когда речь идет о вашей безопасности.**

**ОСТОРОЖНО! БУДЬТЕ ВНИМАТЕЛЬНЫ! ПРОЧТИТЕ И ВЫПОЛНЯЙТЕ СЛЕДУЮЩИЕ ИНСТРУКЦИИ! ПРЕДОСТОРОЖНОСТЬ НЕ МОЖЕТ БЫТЬ ИЗЛИШНЕЙ.**

**НА НЕКОТОРЫХ РИСУНКАХ ДАННОГО РУКОВОДСТВА, С ЦЕЛЬЮ ЛУЧШЕГО ПОНИМАНИЯ СПЕЦИФИЧЕСКИХ ОСОБЕННОСТЕЙ ИЛИ РЕГУЛИРОВОК ОБОРУДОВАНИЯ, ЗАЩИТНЫЕ ОГРАЖДЕНИЯ ПРЕДСТАВЛЕНЫ В ОТКРЫТОМ ВИДЕ ИЛИ ПОЛНОСТЬЮ СНЯТЫ.**

**ПРЕЖДЕ ЧЕМ ПРИСТУПАТЬ К РАБОТЕ С МАШИНОЙ, ПРОВЕРИТЬ, ЧТО ВСЕ ЗАЩИТНЫЕ ОГРАЖДЕНИЯ УСТАНОВЛЕНЫ И ЗАКРЫТЫ.**

### ПРЕДУПРЕЖДАЮЩИЕ СИМВОЛЫ И ЗНАКИ

#### Личная безопасность

В данном руководстве и в табличках, нанесенных на машину, применяются три типа предупреждающих указателей ("ПРЕДОСТЕРЕЖЕНИЕ", "ВНИМАНИЕ" и "ОПАСНО"), после которых приведены специальные инструкции или таблички с символами, четко указывающими на вид опасности. Эти предупреждения касаются собственной безопасности оператора, а также безопасности лиц, работающих вблизи от оператора или вместе с ним.

**Обращать особое внимание на эти предупреждения.**



**ПРЕДОСТЕРЕЖЕНИЕ:** Указывает на потенциально опасные ситуации, **возникновение которых может привести к незначительным травмам.**



**ВНИМАНИЕ:** Указывает на потенциально опасные ситуации, **возникновение которых может привести к серьезным травмам.**



**ОПАСНО:** Указывает на потенциально опасные ситуации, **возникновение которых может стать причиной тяжелой травмы или смерти.**

НЕСОБЛЮДЕНИЕ ИНСТРУКЦИЙ, ПРЕДВАРИТЕЛЬНЫХ ТЕКСТАМИ "ПРЕДОСТЕРЕЖЕНИЕ", "ВНИМАНИЕ" И "ОПАСНО" МОЖЕТ ПРИВЕСТИ К СЕРЬЕЗНЫМ ТРАВМАМ ИЛИ ДАЖЕ К СМЕРТЕЛЬНЫМ СЛУЧАЯМ.

#### Техническая безопасность машины

За некоторыми другими типами условных надписей ("ПРИМЕЧАНИЕ", "ВАЖНОЕ ЗАМЕЧАНИЕ" и "ОСТОРОЖНО") следуют специальные инструкции, касающиеся технической безопасности машины.

**ПРИМЕЧАНИЕ:** Эти надписи предваряют описание правильных технологий и приемов, которые должен выполнить оператор.

**ВАЖНОЕ ЗАМЕЧАНИЕ:** Информировать оператора о способах предотвращения любых повреждений машины.

**ВНИМАНИЕ:** Напоминают оператору, что если не выполнять указанные процедуры, могут произойти серьезные повреждения машины.

### БЕЗОПАСНЫЕ ОПЕРАЦИИ С ЖАТКОЙ

Жатка может перемещаться даже без комбайна, для этого необходимо выполнить следующее:

- Присоедините крюк (2) к четырем рым-болтам (1) с помощью двух коротких рычагов (1000 мм) и двух длинных рычагов (1500 мм), так чтобы дно жатки было горизонтально.
- Присоединить крюк (2) к лебедке соответствующей грузоподъемности.



**ВНИМАНИЕ:** Используйте только крюки и лебедки, рассчитанные на нагрузки не менее 3000 кг.  
Не перекручивайте звенья подъемного крюка.

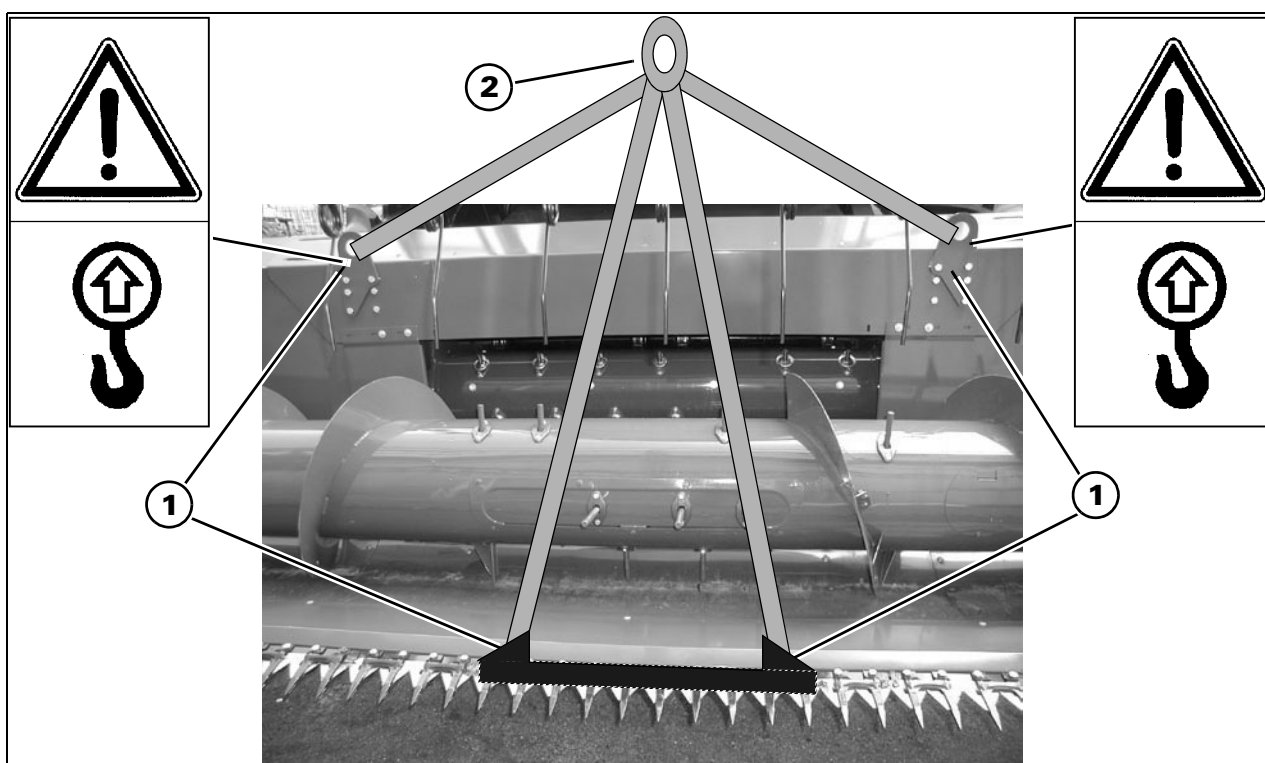


Рис. 5



**ВНИМАНИЕ:** Подъемное оборудование, показанное выше, должно подвергаться регулярным проверкам согласно местным действующим нормам.

### ПРЕДУПРЕЖДАЮЩИЕ ТАБЛИЧКИ

Таблички безопасности размещаются на жатке в местах, показанных на Рис. 5.

На этих табличках прописаны четкие и простые предупреждения для оператора и персонала о наличии опасных зон (в отношении резания, сжатия и захвата) за защитными ограждениями или в специальных секциях жатки, которые являются опасными для людей.

Используя данное руководство в качестве руководящего материала, проверьте жатку и обратите внимание на положение и значение каждой предупреждающей таблички.

Просмотрите предупреждающие таблички вместе с операторами комбайна, а также прочитайте инструкции, содержащиеся в данном руководстве.



**ПРЕДОСТЕРЕЖЕНИЕ:** Убедитесь в том, что таблички удобочитаемы; в противном случае обратитесь к вашему дилеру для замены табличек. Под соответствующим рисунком приведен справочный номер.

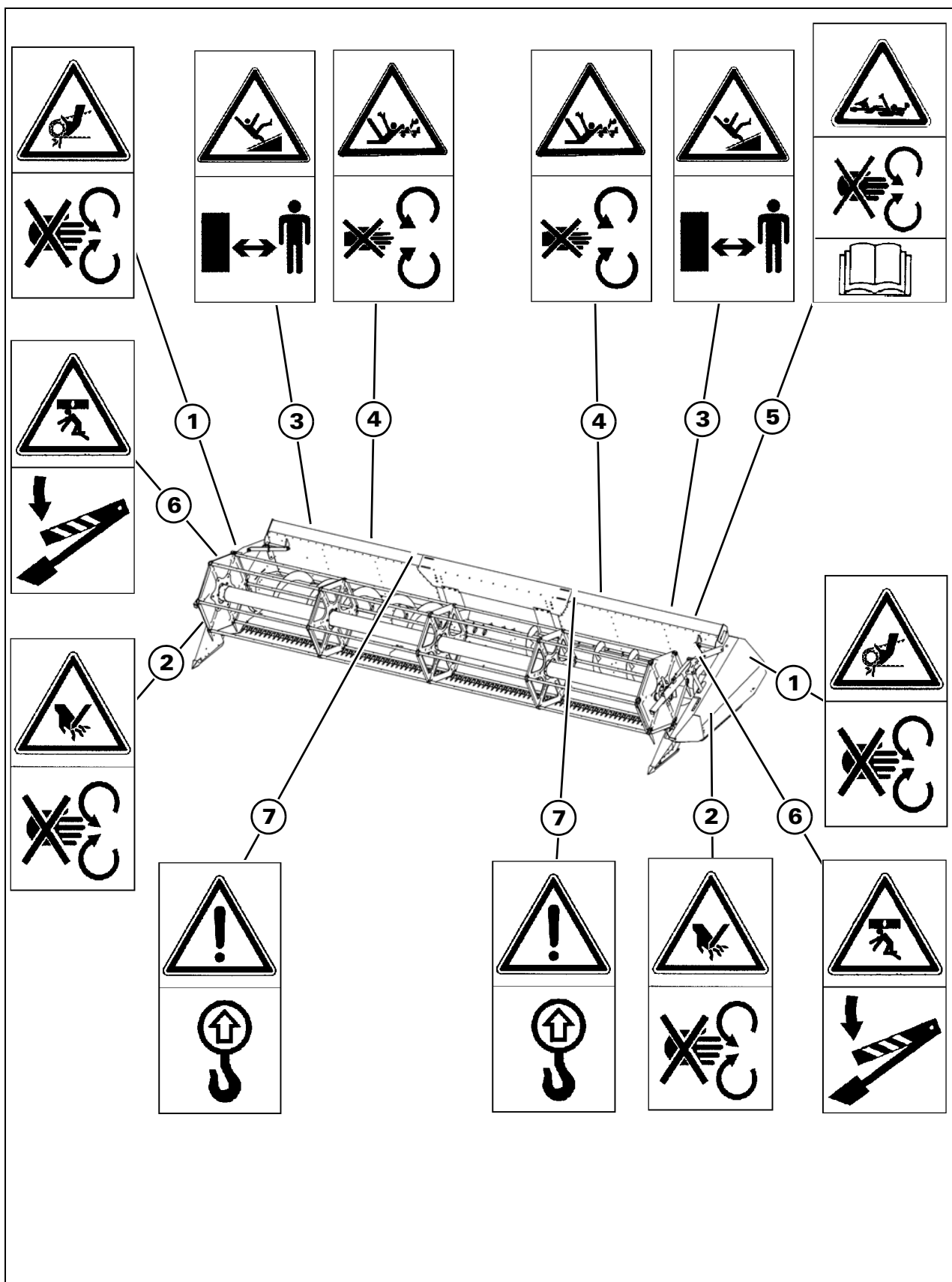
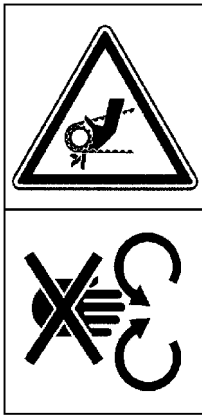


Рис. 6

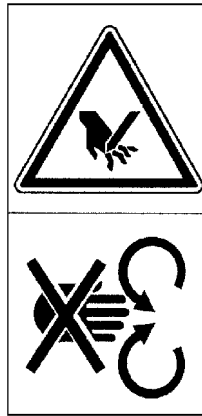
**Размещение предупреждающих табличек**



(341000004)

**Табличка 1**

Не открывать и не снимать защитные ограждения во время работы двигателя.



(341000007)

**Табличка 2**

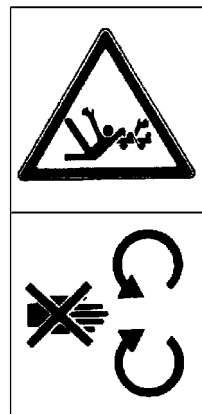
Остерегайтесь: ножей (или режущих кромок), вращающихся с высокой скоростью; любой контакт с этими вращающимися деталями может привести к серьезным увечьям пальцев, рук и других частей тела. Прежде чем приближаться к этим опасным зонам, заглушите двигатель и подождите, пока все вращающиеся части не остановятся полностью.



(341000031)

**Табличка 3**

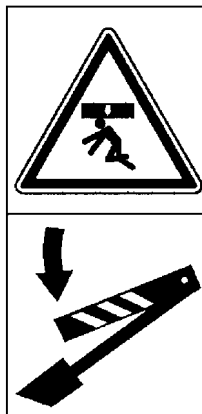
Остерегайтесь жатки: Прежде чем приступить к техническому обслуживанию или чистке жатки, отключите привод, заглушите двигатель и выньте ключ зажигания.



(341000033)

**Табличка 4**

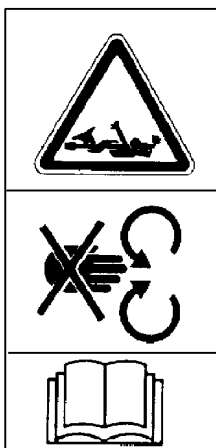
Остерегайтесь вращающихся шнеков.



(341000005)

**Табличка 6**

Перед выполнением операций технического обслуживания под жаткой или во время движения по дорогам с присоединенной жаткой зафиксировать предохранительные фиксаторы на подъемных цилиндрах.



**Табличка 5**

Предостережение, вращающийся приводной вал: зона опасности. Прежде чем отключать соединительную муфту, остановить двигатель. Внимательно прочитайте инструкции по применению.



(341000079)

**Табличка 7**

Для подъема жатки использовать только подходящие крюки.

## УКАЗАНИЯ ПО БЕЗОПАСНОСТИ

Рис. 7 – Рис. 9



**ВНИМАНИЕ:** Большинство аварий, случающихся с сельскохозяйственными машинами, можно избежать, если выполнять простые предписания техники безопасности.

- 1.) На жатке должен работать только квалифицированный оператор, тщательно изучивший как технические особенности машины, так и её функции.
- 2.) Прежде чем приступать к работе с жаткой, проверьте, чтобы все защитные ограждения были правильно установлены и надежно закреплены.
- 3.) Ни в коем случае не допускайте нахождения детей поблизости от жатки.
- 4.) Не пытайтесь удалить или протолкнуть скошенную массу в различных частях жатки руками или ногами на работающей жатке или во время работы двигателя.  
**Если застревание скошенной массы невозможно удалить при помощи реверса жатки, заглушите двигатель машины, дождитесь полной остановки движущихся частей, выньте ключ зажигания и только после этого начинайте удалять массу руками или ногами.**
- 5.) Остерегайтесь вращающихся деталей жатки.
- 6.) Прежде чем приступать к каким-либо работам по чистке, смазке или регулировкам оборудования, опустите жатку на землю или установите соответствующие предохранительные замки (1) на подъемные гидроцилиндры жатки.  
Заглушите двигатель, выньте ключ зажигания и подождите, пока движущиеся части машины не остановятся полностью.
- 7.) Ни в коем случае не приступайте к работе под жаткой до тех пор, пока она не будет надежно зафиксирована и(или) пока на подъемные гидроцилиндры жатки не будет установлен предохранительный замок.
- 8.) Не приближайтесь к жатке в свободной или не застегнутой одежде, которая может быть захвачена движущимися деталями.
- 9.) Отсутствующие или поврежденные защитные ограждения необходимо незамедлительно заменять или ремонтировать.
- 10.) Ни в коем случае не забирайтесь под мотовило, если на оба подъемных цилиндра жатки не установлены предохранительные фиксаторы (2).
- 11.) Прежде чем приступать к каким-либо работам по регулировке или техническому обслуживанию шнека или поблизости от него, в обязательном порядке устанавливайте защитные ограждения (3) на пальцы и блокируйте их замками (4).



Рис. 7

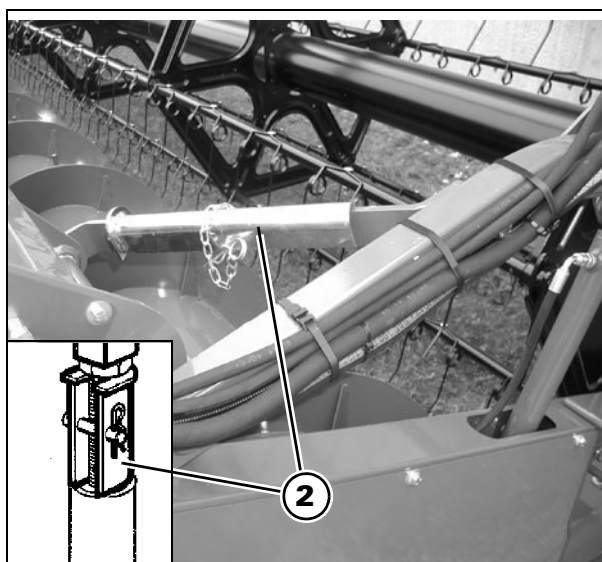


Рис. 8

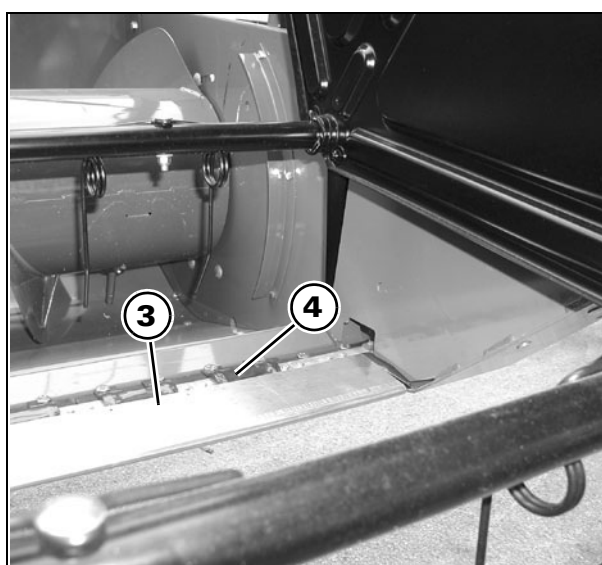


Рис. 9

### ТРАНСПОРТИРОВКА ПО ДОРОГАМ

Рис. 10 – Рис. 13

Прежде чем приступать к транспортировке жатки по дорогам общего пользования, необходимо выполнить следующее:

- Проверьте, чтобы имеющийся у вас прицеп был пригоден для транспортировки жатки по дорогам.
- Установите режим ручного управления жатки при помощи кнопки (1) (сегмент 2 должен быть включен);

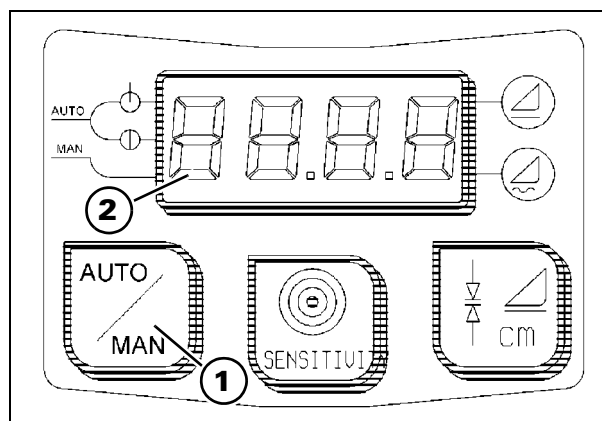


Рис. 10

- Поставьте жатку на транспортировочный прицеп (3);
- Закрепите жатку на транспортировочном прицепе (3).

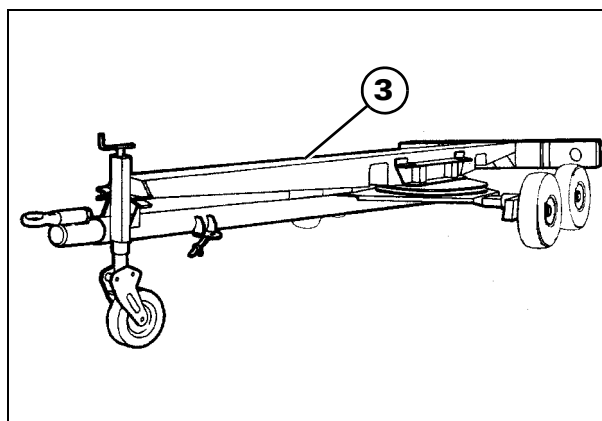


Рис. 11

- Подсоедините прицеп к буксировочному крюку и убедитесь, что нагрузка на крюк не превышает допустимых величин:
  - Буксировочный крюк (4): Рассчитан на вертикальную нагрузку в 200 кг.

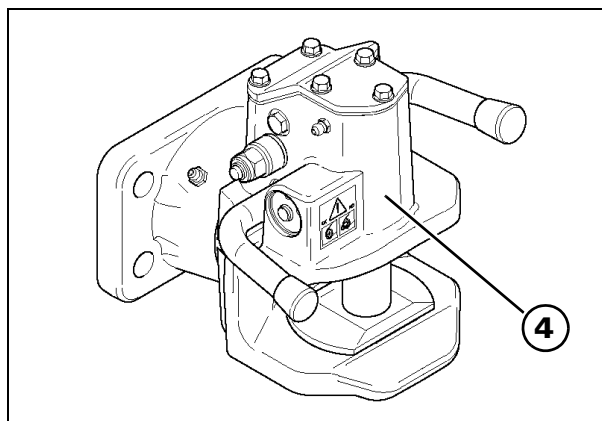


Рис. 12



**ВНИМАНИЕ:** При движении комбайна с прицепом с установленной на него жаткой разбрасыватель (5) соломо-резки (если установлен) должен удерживаться в вертикальном положении.

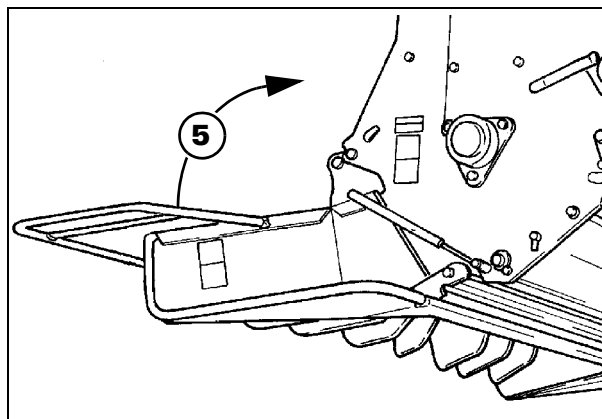


Рис. 13

## 2. ЭКСПЛУАТАЦИЯ

### 2.1 ЭКСПЛУАТАЦИЯ

#### ПРИНЦИП РАБОТЫ ЖАТКИ

Рис. 1 – Рис. 2

В качестве привода жатки используется многосекционный ременной привод. Привод может включаться и отключаться независимо от молотильного агрегата.

Жатка может работать только в случае работы молотильного агрегата.

Если необходимо удалить скошенную массу, реверсивное устройство приводит в действие как жатку, так и главный приемный элеватор в противоположных направлениях.

Разработанная нашей компанией жатка обеспечивает высококачественную работу с различными видами культур, что гарантирует чистое скашивание и равномерную подачу во всех условиях уборки урожая.

Мощное шестигранное мотовило (1) большого диаметра оборудовано подпружиненными зубьями, установленными на наружной стороне грабельных зубьев мотовила

Мотовило с гидравлическим управлением защищено предохранительным клапаном, который открывается, если давление превышает 850 Нм, оно также имеет гидравлическую систему подъема/опускания и горизонтальной регулировки.

Нож (3) приводится в движение посредством сверхпрочного простого в обслуживании привода (2). Высокая скорость работы ножа обеспечивает отличную производительность.

Шнек жатки (4) передает срезанную культуру в среднюю часть жатки и далее подает в главный приемный элеватор.

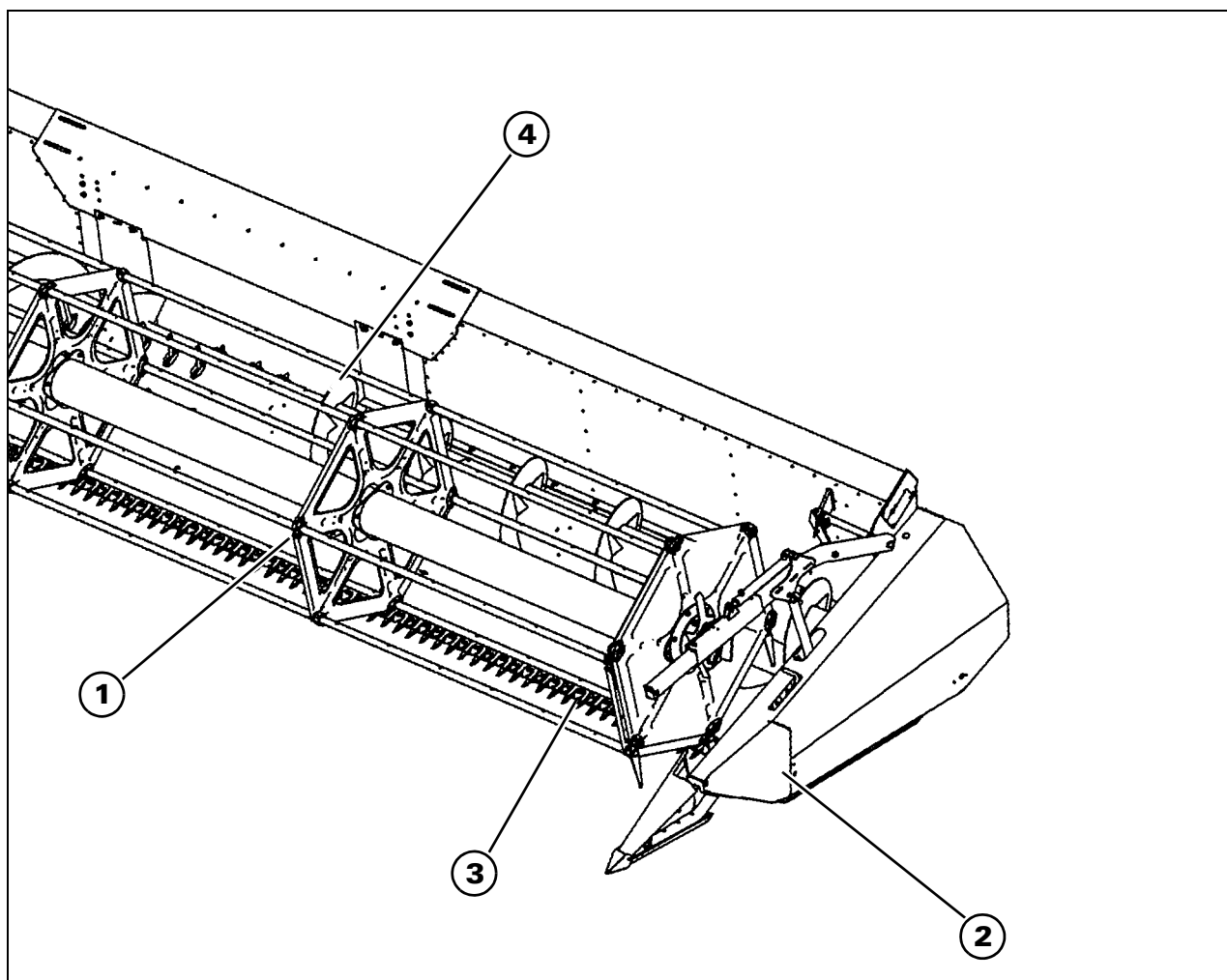


Рис. 1

## ЭКСПЛУАТАЦИЯ

Жатка обеспечивает оптимальные рабочие характеристики даже в самых неблагоприятных условиях уборки риса с длинным, влажным и жестким стеблем.

Система Terra-Control обеспечивает автоматическую регулировку высоты скашивания, благодаря чему оператор может сконцентрировать свое внимание на работе других агрегатов машины.

В моделях с AL жатка автоматически удерживается параллельно земле на любом уклоне благодаря специальному переходнику, работающему от гидравлической системы замкнутого контура.

Для получения наилучших результатов даже на неровных грунтах жатка может быть обо-

рудована системой поперечного самоустановливания в стандартной комплектации, благодаря чему жатка всегда перемещается параллельно земле.

Управление системой бокового движения можно осуществлять автоматически с помощью устройства GSAX.

Для уравнивания массы привода в правой части жатки устанавливаются балластные грузы.

В процессе работы на жатке рекомендуется удерживать правую сторону жатки (без привода) в направлении к еще не сжатой культуре, как показано на рисунке внизу.

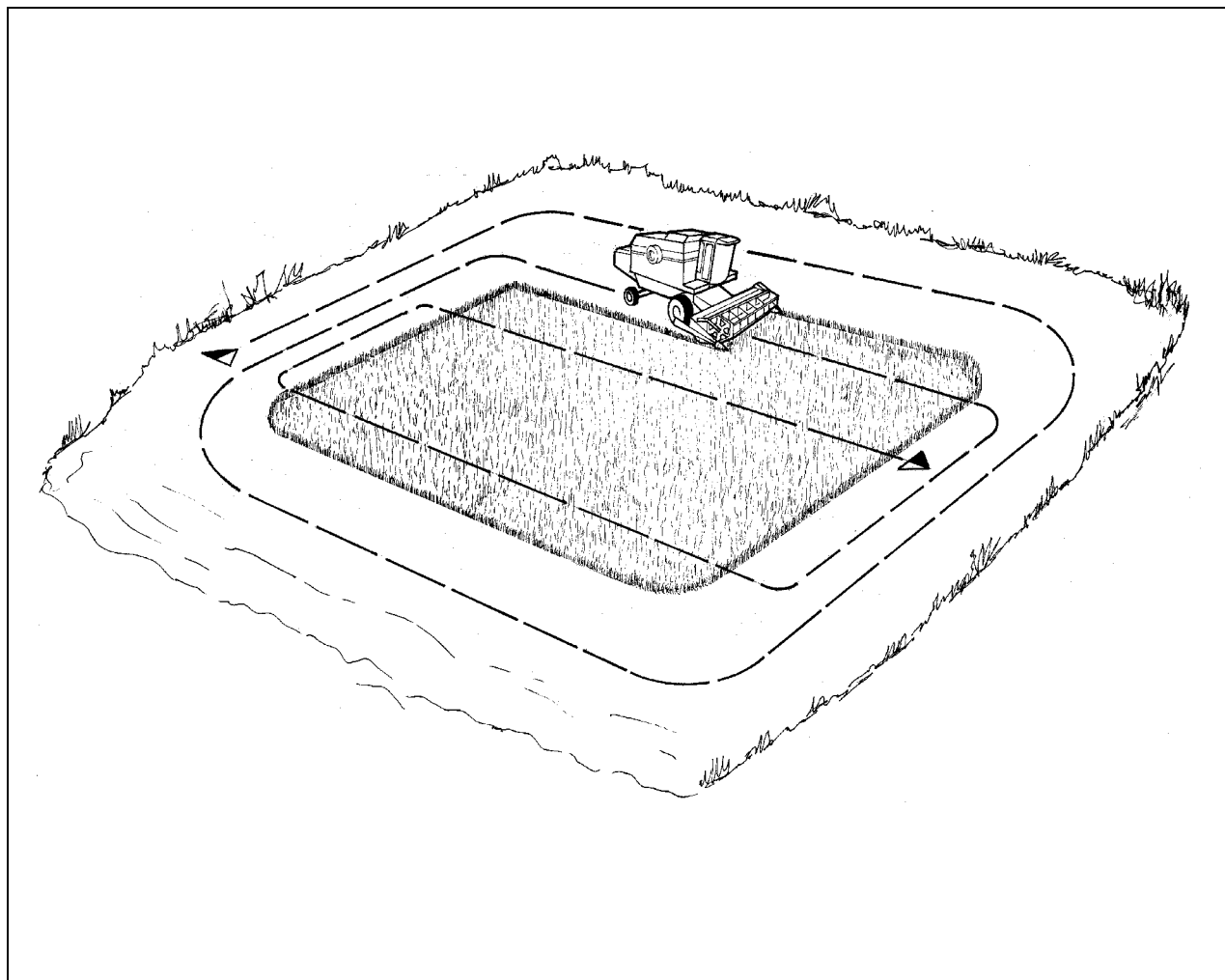


Рис. 2



# 3. ОРГАНЫ УПРАВЛЕНИЯ И ПРИБОРЫ

## 3.1 УСТАНОВКА ЖАТКИ В НУЖНОЕ ПОЛОЖЕНИЕ

**Автоматическое управление** - Рис. 1 - Рис. 3

**ПРИМЕЧАНИЕ:** Информацию по калибровке устройства Terra-Control для моделей, оборудованных данным устройством, см. в разделе 3 Руководства оператора комбайна.

После запуска комбайна устройство Terra-Control (1) автоматически устанавливает РУЧНОЙ режим (сегмент 2 включен).

На дисплее отображается высота жатки над грунтом в сантиметрах.

Если вам нужно установить жатку в режим АВТОМАТИЧЕСКИЙ КОНТРОЛЬ ВЫСОТЫ, нажмите на кнопку (3) и на верхнюю половину переключателя (4): Включается сегмент (5).

В этом случае рабочий диапазон высоты будет находиться между 10 и 50 см.

Если вместо этого вам нужно включить автоматическое САМОУСТАНОВЛИВАНИЕ жатки, нажмите на кнопку (3) и на нижнюю половину переключателя (4): Включается сегмент (6).

В этом случае рабочий диапазон высоты будет находиться между 5 и 18 см.

Жатка вернется к заданной высоте при ее опускании после разворота в конце полосы.

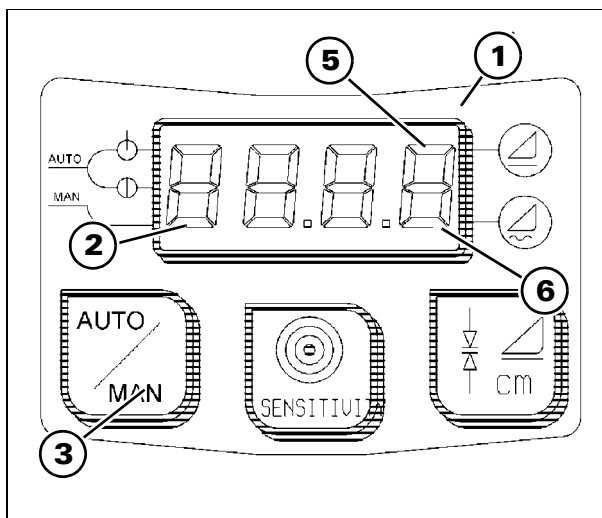


Рис. 1



Рис. 2

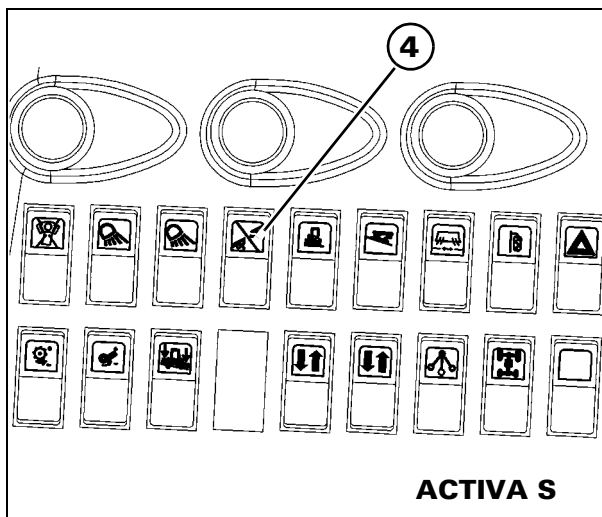


Рис. 3

### Ручное управление - Рис. 4 - Рис. 6

Рычаг (1) управляет направлением движения и скоростью машины.

На рычаге (1) находятся кнопки управления различными функциями жатки (2):

переключатель (3) для управления подъемом / опусканием и поперечным самоуставливанием жатки, в ручном режиме:

- вверх = подъем жатки
- вниз = опускание жатки
- влево = перемещение жатки влево
- вправо = перемещение жатки вправо

Переключатель (4) для управления частотой вращения мотовила:

- вверх = повышение частоты вращения
- вниз = понижение частоты вращения.

Переключатель (5) для управления вертикальным положением мотовила:

- вверх = подъем
- вниз = опускание.

Кнопка (6) для управления движением мотовила вперед.

Кнопка (7) для управления движением мотовила назад.

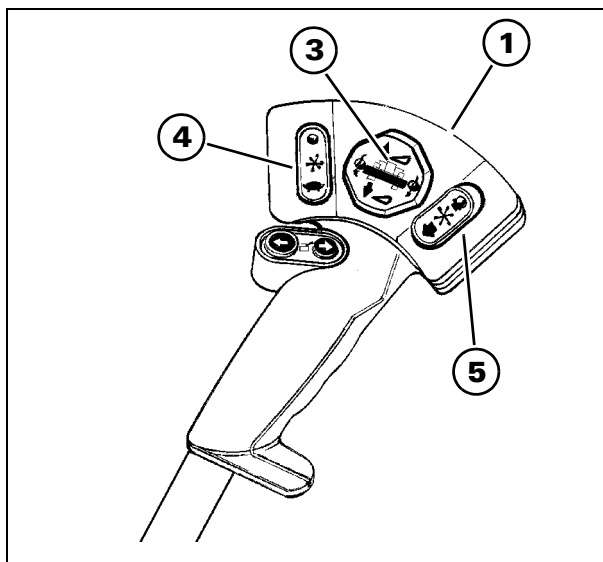


Рис. 4

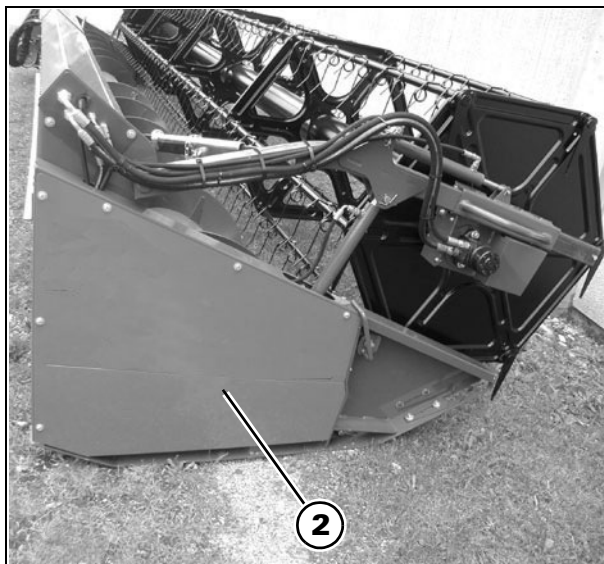


Рис. 5

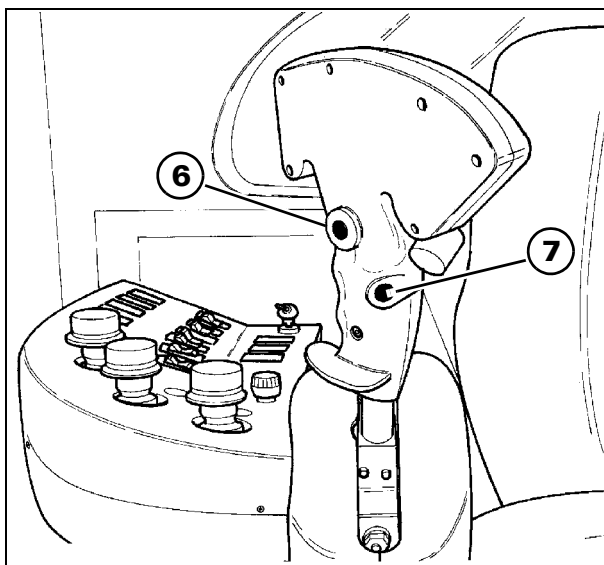


Рис. 6

## 4. ПОЛЕВЫЕ РАБОТЫ



**ОПАСНО:** Опасность сдавливания, пореза или захвата. Некоторые детали жатки (например, мотовило или нож), по условиям работы, не могут быть полностью закрыты защитными ограждениями. Прежде чем приступить к работе, проверьте следующее:

- Никто не должен находиться в зоне работы жатки;
- Все детали жатки должны быть надежно закреплены.
- Будьте предельно осторожны при включении жатки и соломорезки, а также при подъеме и опускании мотовила или всей жатки.



**ОПАСНО:** Опасность повреждения конечностей или смертельного исхода.

При засорении движущихся частей запрещается проталкивать продукт в жатку или главный зерновой элеватор руками или ногами. Это может стать причиной тяжелой травмы или смерти.

Чтобы выполнить эту работу, следует выключить двигатель, подождать, пока все движущиеся детали оборудования полностью остановятся, а затем извлечь ключ из замка зажигания.

### 4.1 ПОДГОТОВКА МАШИНЫ К УБОРКЕ УРОЖАЯ

**Проверки** - Рис. 1 и Рис. 2

Проверьте, чтобы все защитные ограждения (1, 2, 3 и 4) были правильно установлены и надежно закреплены.

Проверьте, чтобы комбайн был оборудован соответственно обрабатываемой сельскохозяйственной культуре, как указано в Руководстве оператора комбайна.

Независимо от условий уборки урожая, потери урожая можно снизить путем применения соответствующих методов работы, а также путем выполнения необходимых регулировок.

**ПРИМЕЧАНИЕ:** При использовании комбайна с шестью клавишными соломотрясами убедитесь в том, что удлинители лопастей шнека жатки сняты.

В противном случае, если жатка устанавливается на комбайн с пятью клавишными соломотрясами, убедитесь в том, что удлинители лопастей шнека жатки присоединены.

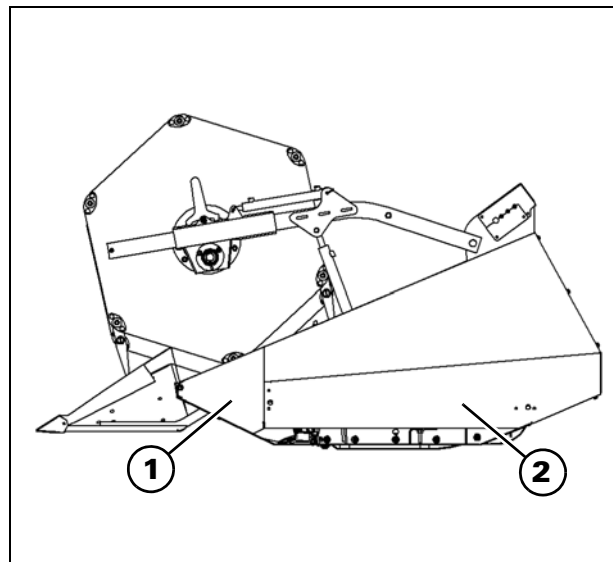


Рис. 1

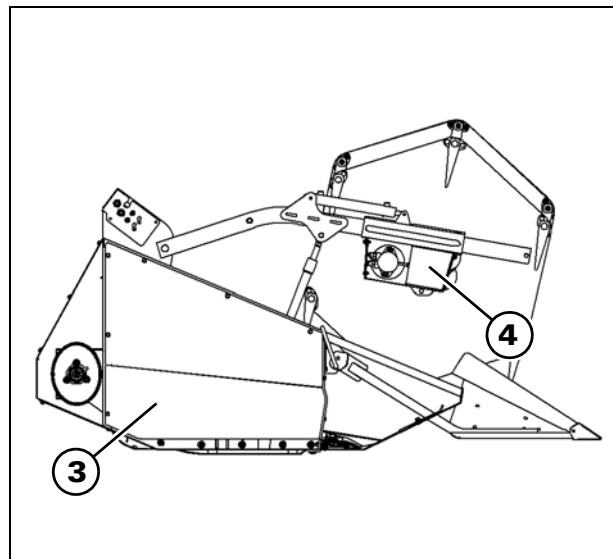


Рис. 2

## 4.2 УСТАНОВКА ЖАТКИ

Установка - Рис. 3 – Рис. 7



**ОПАСНО:** опасность сдавливания, пореза или ударов. Запрещено находиться под жаткой, если не активированы предохранительные ограничители на гидравлических цилиндрах. Предохранительные ограничители также должны быть активированы при транспортировке по дороге.

Это выполняется следующим образом:

a.) Запустить двигатель.



**ПРЕДОСТЕРЕЖЕНИЕ:** Если двигатель уже запущен, выберите ручное управление жаткой, нажав выключатель (1) (сегмент 2 должен быть включен).

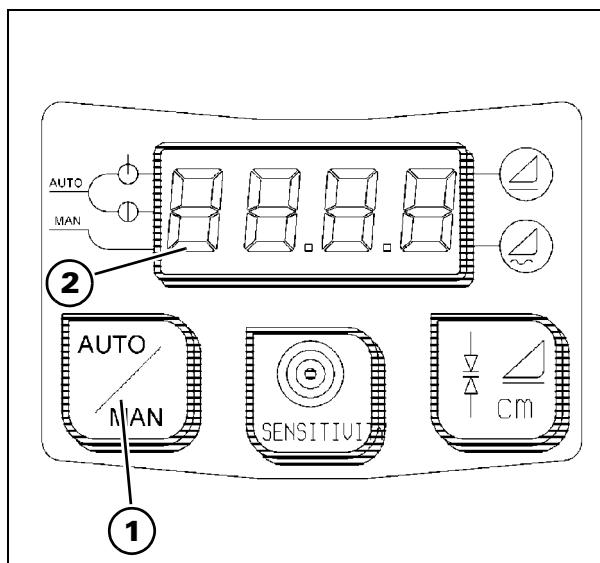


Рис. 3

b.) Поместите жатку на ровную поверхность или расположите ее максимально горизонтально. Если жатка устанавливается на прицеп, отсоедините ее от транспортировочных крюков.

c.) Убедитесь в том, что рычаг (3) управления нижними стопорными крюками жатки (4) находится в крайнем нижнем положении (крюки должны быть полностью открыты).

d.) Медленно переместить комбайн к жатке, обращая внимание на совмещение главного приемного элеватора с входным отверстием жатки.

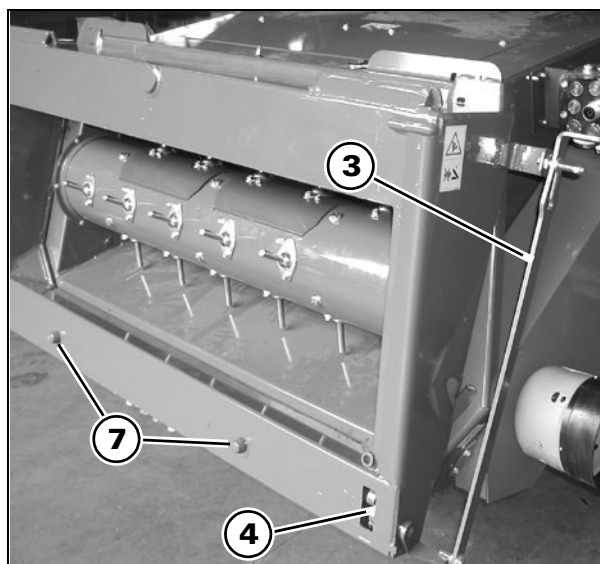


Рис. 4

e.) Опустить главный приемный элеватор таким образом, чтобы стопорные пластины (5) могли пройти под балкой жатки (6).

f.) После того как пластины (5) пройдут под балкой (6), прекратите движение комбайна вперед и поднимите главный элеватор.

**ПРИМЕЧАНИЕ:** Чтобы установить клинья (7) в отверстия (8), необходимо установить между жаткой и главным элеватором подходящую муфту.

g.) Выключите двигатель, включите передачу и поставьте комбайн на стояночный тормоз.

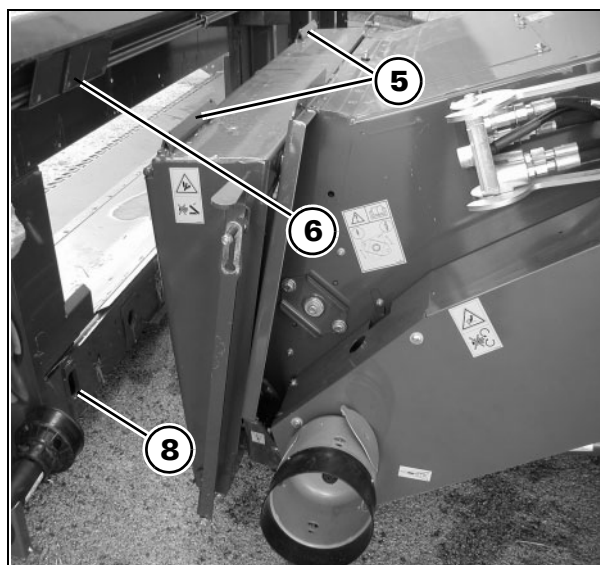


Рис. 5

- h.) Сойдите с машины, потяните рычаг (3) до упора вверх; растягивающее усилие пружины (9) гарантирует блокировку рычага (3) в определенном положении в отверстии.

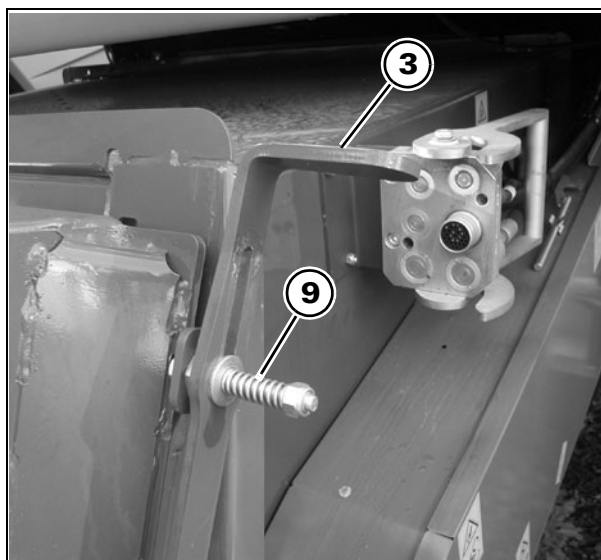


Рис. 6

- i.) Соедините вал MOM (10) с приводным валом главного приемного элеватора, после чего закрепите защитную стопорную цепь (11) в отверстии на защите вала MOM.

**ВАЖНОЕ ЗАМЕЧАНИЕ:** Для облегчения установки вала MOM нижний вал корпуса элеватора можно повернуть с помощью соответствующего ключа (на левой стороне корпуса элеватора).

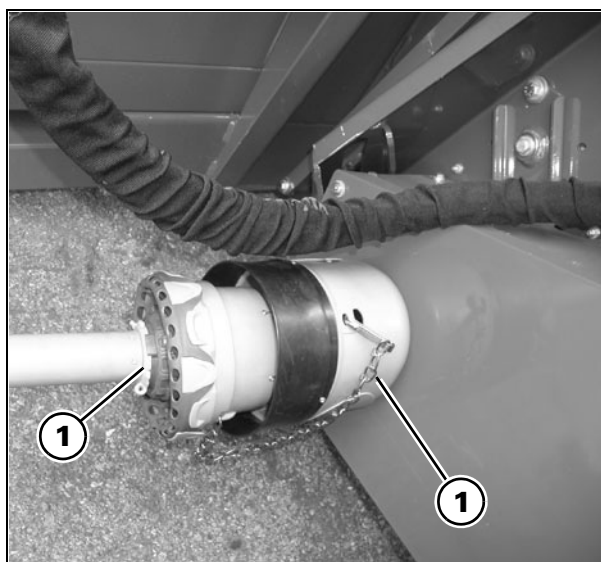


Рис. 7

- j.) Присоедините подвижную пластину (12) быстроразъемных соединений гидравлического трубопровода и электрические разъемы к неподвижной пластине (13).

**ВАЖНОЕ ЗАМЕЧАНИЕ:** Убедитесь в том, что все компоненты очищены перед соединением двух пластин.

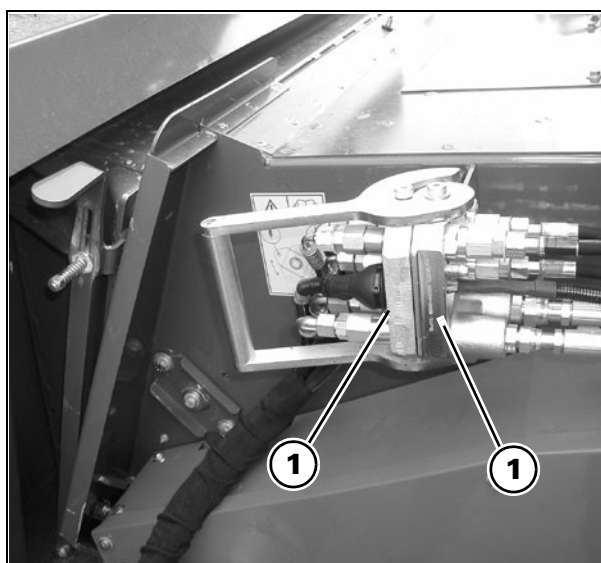


Рис. 8

## 4.3 СНЯТИЕ ЖАТКИ

Снятие - Рис. 9 – Рис. 11

**!** **ПРЕДОСТЕРЕЖЕНИЕ:** Установите систему Terra-Control в режим ручной работы.

Это выполняется следующим образом:

- a.) Опустите мотовило и переместите его полностью назад.
- b.) Выключить двигатель.
- c.) Отсоедините предохранительную цепь (1) от защиты (2) и снимите вал MOM (3).
- d.) Закрепите вал MOM (3) в опоре (4), имеющейся на жатке.
- e.) Потяните рычаг (5) наружу и полностью опустите его, удерживая при этом в выбранном положении.
- f.) Отсоедините подвижную пластину с быстроразъемными соединениями (6) от неподвижной пластины (7), повернув назад рычаг (8).
- g.) Закрепите подвижную пластину (6) в опоре (9), имеющейся на жатке.
- h.) Когда двигатель работает при частоте вращения холостого хода, установить жатку на горизонтальную поверхность или на транспортный прицеп и опустить элеватор соломы, чтобы отсоединить его от жатки, затем сдвинуть машину назад.

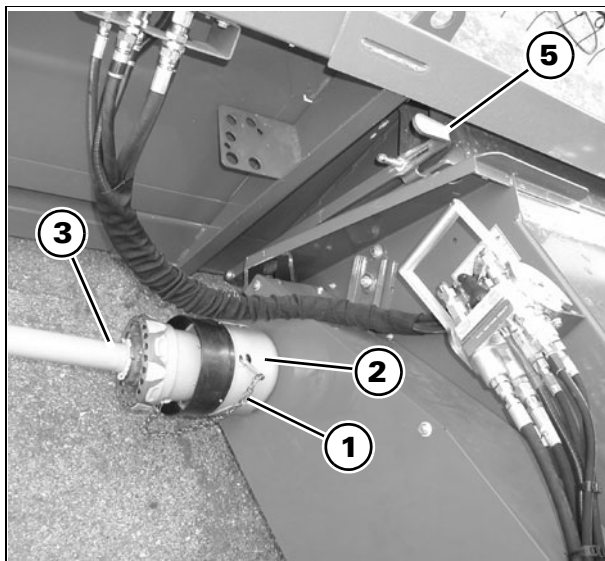


Рис. 9

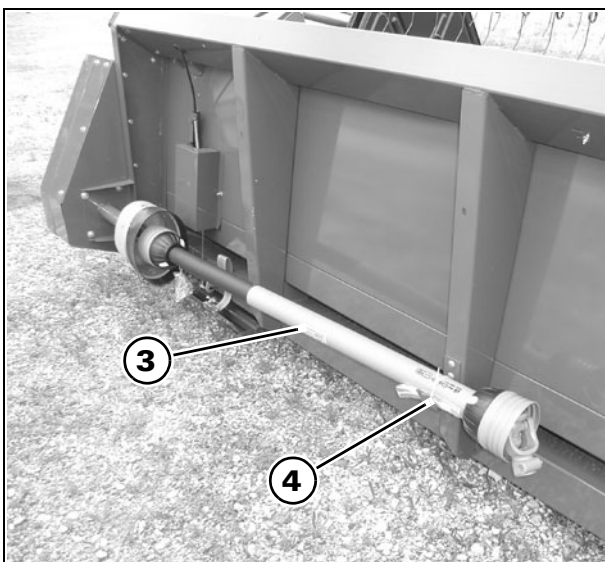


Рис. 10

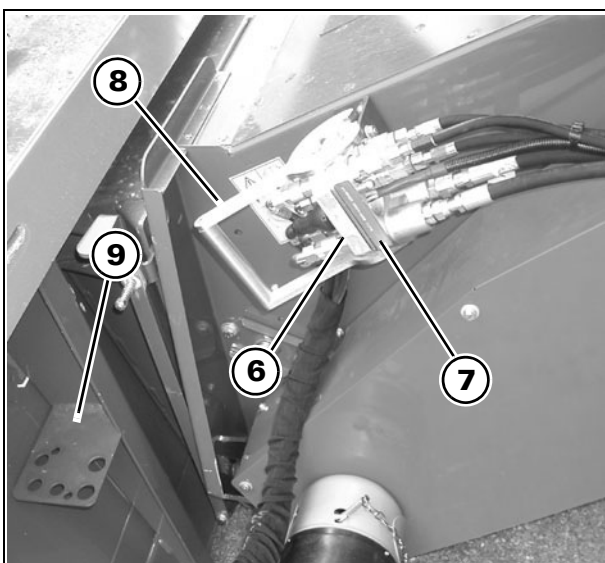


Рис. 11

## 4.4 ПЛАВАЮЩИЕ ДЕЛИТЕЛИ СТЕБЛЕЙ

Плавающие делители стеблей - Рис. 12 – Рис. 14

Равномерная подача скошенной массы является крайне важным фактором для получения высокой производительности комбайна при минимальных потерях урожая и чистоте убранной сельскохозяйственной культуры.

Детали жатки должны быть тщательно отрегулированы для того, чтобы скошенная масса входила в главный приемный элеватор как можно более равномерно.

Предварительные операции:

a.) Установите правый (1) и левый делители стеблей, закрепив их штифтом с помощью рычагов (2) при условии, что:

**X** - Рычаг установлен в заднее положение: Делитель стеблей закреплён штифтом (**рабочее положение**).

**Y** - Рычаг установлен в переднее положение: Делитель стеблей свободно перемещается, его можно закрепить и снять с помощью штифта.

b.) При опущенной жатке установите острие в максимальное нижнее положение при помощи опорных шайб (3).

c.) Для выполнения этой регулировки ослабьте затяжку болтов (4) и установите делитель таким образом, чтобы его острие находилось как можно ниже над грунтом поля, не касаясь земли. После этого затяните винты (4).

d.) Положение отверстия делителя (1) можно изменять по высоте, для чего необходимо отвернуть винты (5) и установить верхнюю часть делителя в нужное положение, т.е. в одно из предусмотренных положений (A, B, C).

Положение A = предназначено для стоящей культуры.

Положения B-C = предназначено для сложной в обработке полеглой культуры.

**ПРИМЕЧАНИЕ:** Стандартные делители можно заменить делителями *Torpedo* для обработки культур с длинными и скрученными стеблями. Другие типы делителей (делители *arc* или остроконечные делители) следует использовать для различных условий работы комбайна.

Все альтернативные типы делителей поставляются в качестве дополнительного оборудования (см. стр. 10-2).

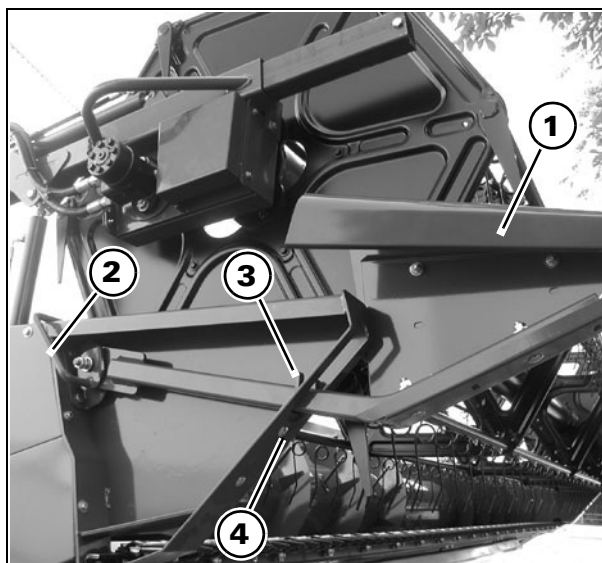


Рис. 12

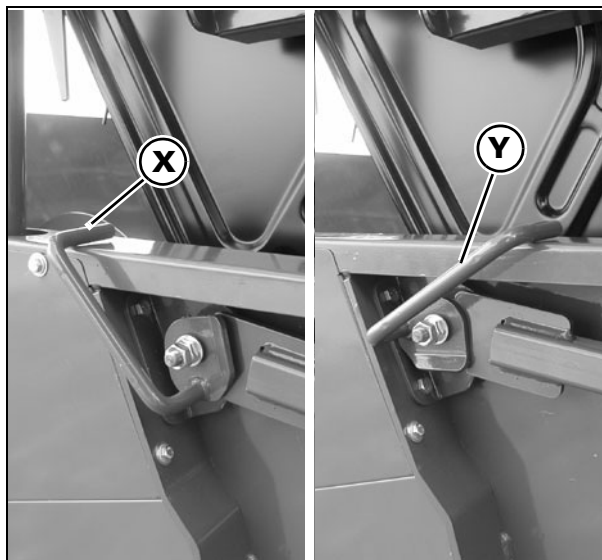


Рис. 13

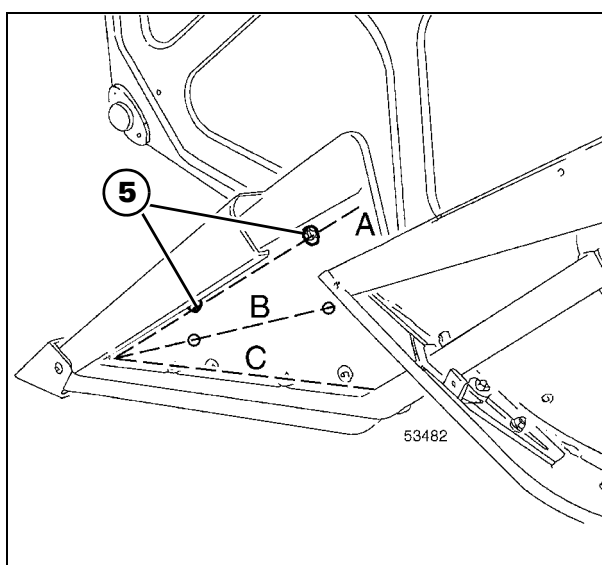


Рис. 14

## 4.5 МОТОВИЛО

### Регулировка мотовила - Рис. 15 и Рис. 16

Вертикальное и горизонтальное положение мотовила и скорость вращения могут регулироваться при помощи электрической или электрогидравлической системы управления непосредственно с кресла водителя во время движения.

Способы регулировки этих функций см. в Руководстве оператора комбайна.

### Нормальное состояние сельскохозяйственной культуры

- Вертикальное положение: Зубья мотовила должны проникать в стебли.
- Горизонтальное положение: втянуто на 3/4.
- Скорость вращения: окружная скорость мотовила должна быть несколько ниже, чем скорость передвижения комбайна по полю.
- Подпружиненные зубья: слегка наклонены к ножу.



**ОПАСНО:** Согласно эксплуатационным требованиям мотовило не может устанавливаться с защитными устройствами. Из-за своей формы мотовило неизбежно представляет опасность при проведении работ. Прежде чем приблизиться к мотовилу, необходимо отключить двигатель и принять все указанные меры предосторожности.

### Очень густая и полеглая культура

- Вертикальное положение: полностью опущенное мотовило.
- Горизонтальное положение: Почти полностью вперед.
- Скорость вращения: окружная скорость мотовила несколько выше, чем скорость передвижения комбайна по полю.
- Подпружиненные зубья: наклонены к ножу.

При полеглай культуре и каменистом грунте рекомендуется установить стеблеподъемники.

### Культура с длинным стеблем

- Вертикальное положение: зубья мотовила должны проникать в стебли достаточно глубоко.
- Горизонтальное положение: мотовило выдвинуто примерно на половину хода.
- Скорость вращения: окружная скорость мотовила должна быть несколько ниже, чем скорость передвижения комбайна по полю.
- Подпружиненные зубья: слегка наклонены к ножу.

### Культура с коротким стеблем

- Вертикальное положение: зубья мотовила должны проникать в стебли незначительно.
- Горизонтальное положение: Полностью втянуты
- Скорость вращения: окружная скорость мотовила должна быть выше, чем скорость передвижения комбайна по полю.
- Подпружиненные зубья: слегка наклонены к ножу.

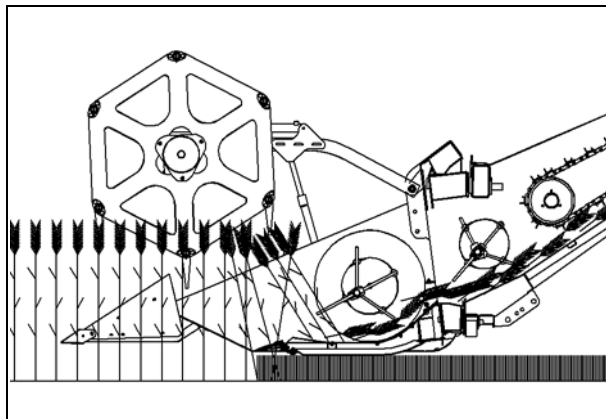


Рис. 15

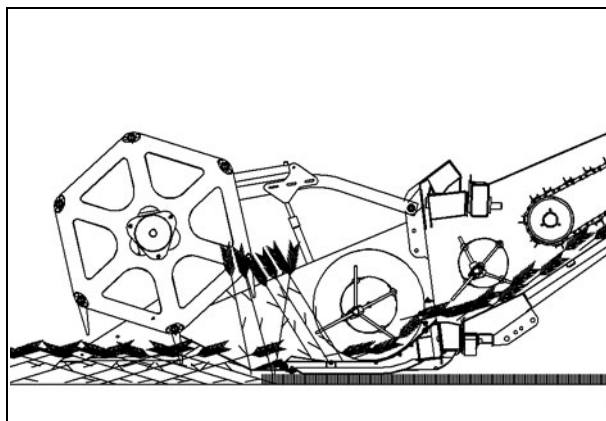


Рис. 16



**Наклон зубьев мотовила - Рис. 17**

Наклон зубьев мотовила выполняется следующим образом:

- a.) отпустите гайку (1);
- b.) Поверните рычаг (2) в нужное положение в любом направлении.
- c.) затяните гайку (1).

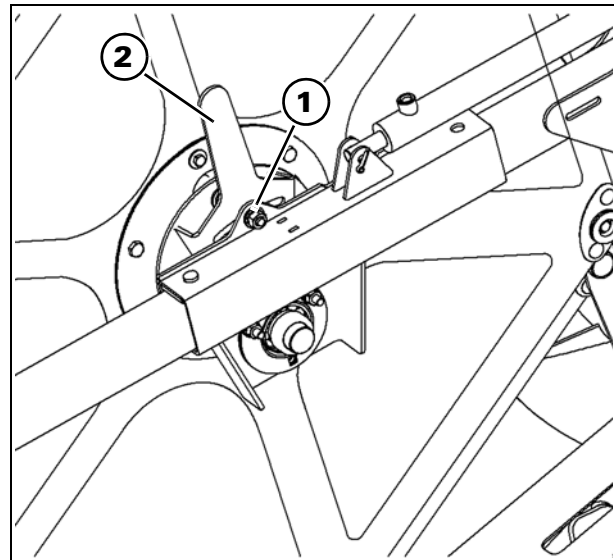


Рис. 17

**Зазор зубьев мотовила по отношению к ножу**

Рис. 18

Зазор между зубьями мотовила и ножом при полностью втянутых гидравлических цилиндрах установлен на заводе. Если вам потребуется дополнительная регулировка, ее необходимо выполнить следующим образом:

- Полностью опустите мотовило.
- Подвесьте мотовило с помощью лебедки одобренного типа с грузоподъемностью не менее 1000 кг.
- Извлеките штифт (1), отверните гайку (2), отрегулируйте резьбовой стержень (3) и затяните гайку (2).
- Зазор между зубьями мотовила и пальцами должен составлять 8-10 мм.
- Проверьте, чтобы регулировка была одинаковой на обеих сторонах жатки.

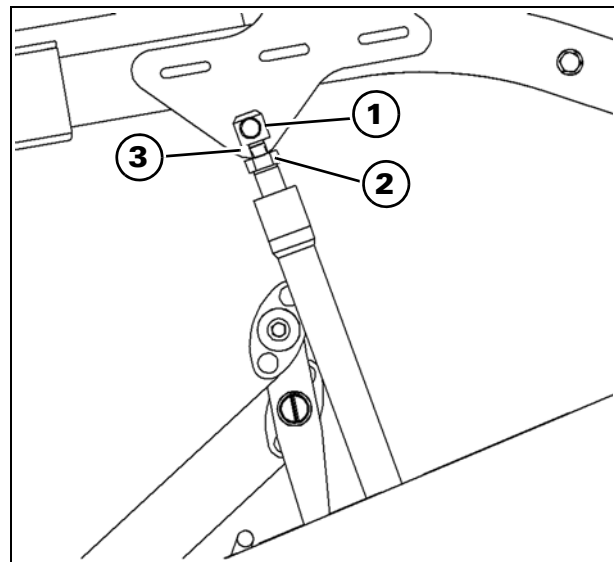


Рис. 18

**Проверка параллельности мотовила**

Рис. 19

Мотовило должно быть параллельно ножу во всех положениях регулировки. При необходимости выполните следующее:

- a.) Вертикальная регулировка:
  - При работающем двигателе полностью опустите мотовило и нажмите на кнопку мотовила вверх-вниз на несколько секунд.
  - Поднимите и опустите мотовило два или три раза.
  - Удерживая кнопку подъема/опускания мотовила, откройте прокачной клапан (1), чтобы полностью прокачать систему.
  - Закройте прокачной клапан.
- b.) Горизонтальная регулировка:
  - При работающем двигателе нажмите на кнопку перемещения мотовила вперед-назад таким образом, чтобы мотовило дошло до упора при движении вперед; далее нажимайте на эту кнопку в течение нескольких секунд до тех пор, пока воздух не будет выпущен полностью.

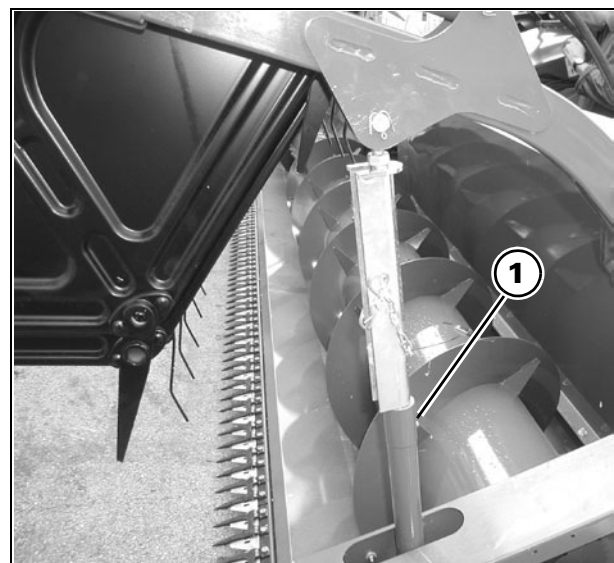


Рис. 19

**ВАЖНОЕ ЗАМЕЧАНИЕ:** При регулировке гидравлических подъемных цилиндров следите за тем, чтобы в положении, когда жатка полностью поднята, а мотовило полностью поднято и втянуто, мотовило не касалось лобового стекла кабины.

## 4.6 НОЖ

### Высота скашивания - Рис. 20 – Рис. 22

В процессе работы комбайна высота скашивания может быть достаточной для того, чтобы, в зависимости от состояния сельскохозяйственной культуры, не допустить попадания камней и других посторонних предметов в жатку или вместе со скошенной массой в молотильный агрегат, который может быть поврежден.

Очень важно не допустить, чтобы жатка прижималась к грунту всем своим весом; жатка должна быть упруго подвешена на гидравлических цилиндрах и гидропневматических амортизаторах таким образом, чтобы она легко повторяла все неровности поля.



Рис. 20

Салазки (1) не только служат приводом для потенциометров (2), но и защищают днище жатки.

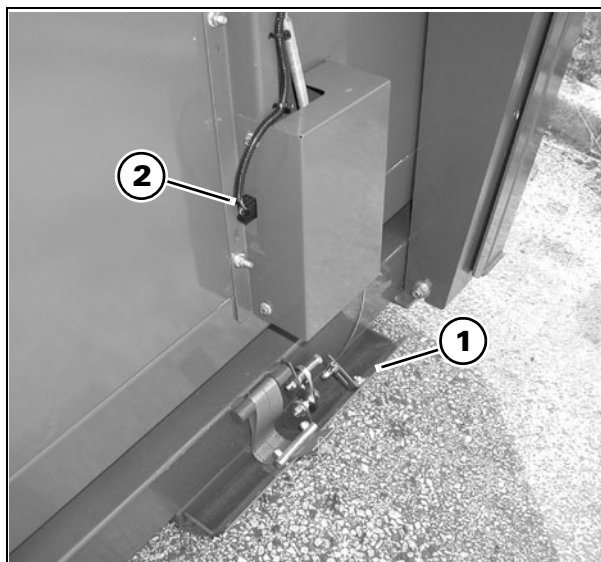


Рис. 21

Если автоматическая система САМОУСТАНАВЛИВАНИЯ не используется, рекомендуется закрыть салазки (1) и закрепить их на раме жатки (4) с помощью крюков (3).

**ПРИМЕЧАНИЕ:** При транспортировке жатки по дорогам салазки необходимо зафиксировать.

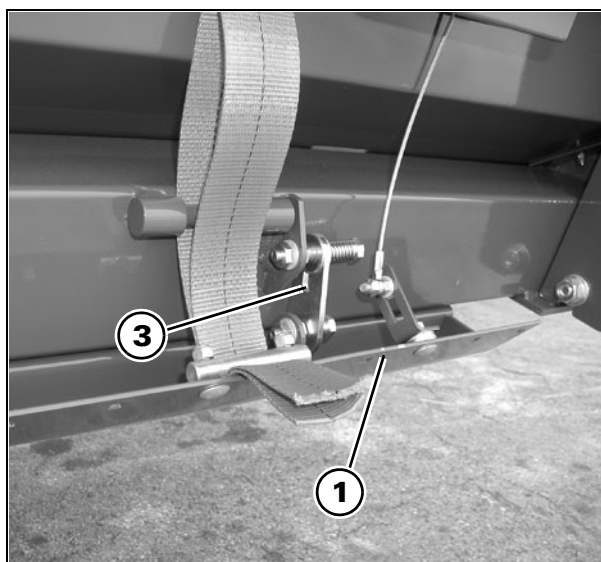


Рис. 22

## 4.7 ШНЕК ЖАТКИ

### Регулировка шнека - Рис. 23 и Рис. 28

Шнек жатки (1) может регулироваться вертикально и горизонтально с обеих сторон жатки.

Для обеспечения равномерной подачи скошенной культуры зазор между шнеком и днищем жатки должен регулироваться.

Шнек жатки поставляется с заводской регулировкой 10-12 мм между лопастями шнека и днищем жатки.

Этот зазор пригоден для большинства видов сельскохозяйственных культур.

Для отдельных видов культур, таких как рис, рапс и т.д., зазор необходимо отрегулировать, чтобы не избежать засорения (см. таблицу на стр. 4-13).

Шнек жатки по всей ширине имеет четыре параллельных ряда втягивающихся пальцев. Пальцы сосредоточены в средней части шнека, в зоне, в которой отсутствует спираль.

Установленный на заводе зазор между пальцами и днищем жатки составляет 8-10 мм.

### Вертикальная и горизонтальная регулировка шнека жатки

Вертикальная регулировка:

- a.) Отпустите гайки (2 и 3) с обеих сторон жатки.
- b.) Отверните четыре гайки (4) с обеих сторон жатки.
- c.) Отверните два болта (5) натяжного устройства цепи привода шнека (6).
- d.) Поднимите или опустите шнек с помощью гаек (7). Убедитесь в том, что регулировки положения шнека совпадают с обеих сторон.
- e.) Затяните гайки (2,3 и 4) с обеих сторон жатки.
- f.) Натяните цепь привода шнека жатки (6) (см. стр. 6-2).
- g.) Отрегулируйте положение втягиваемого пальца.

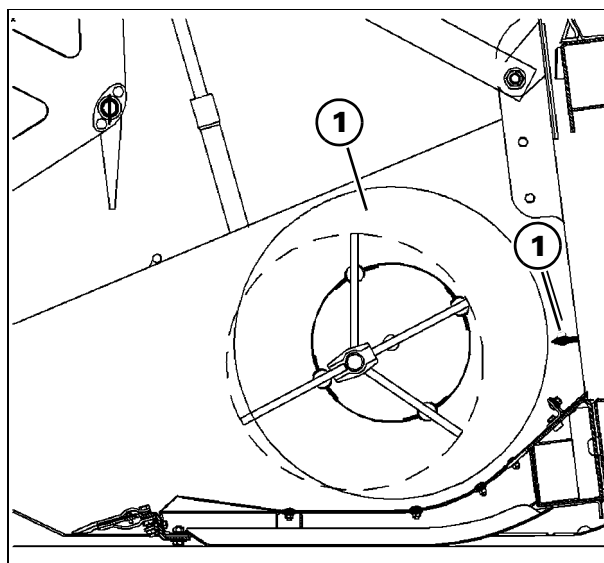


Рис. 23

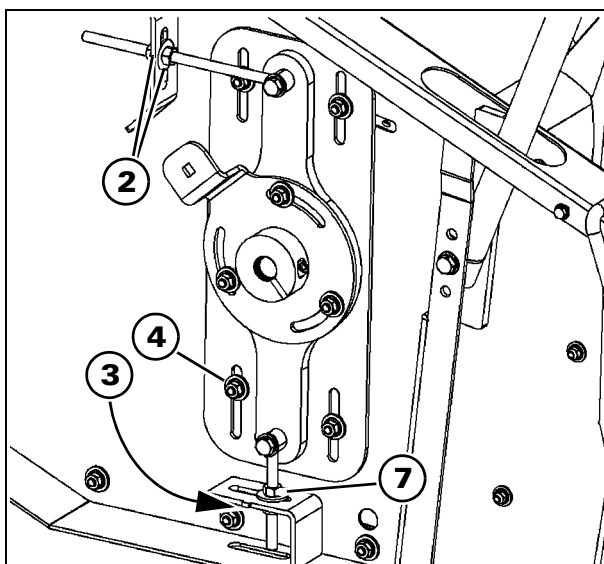


Рис. 24

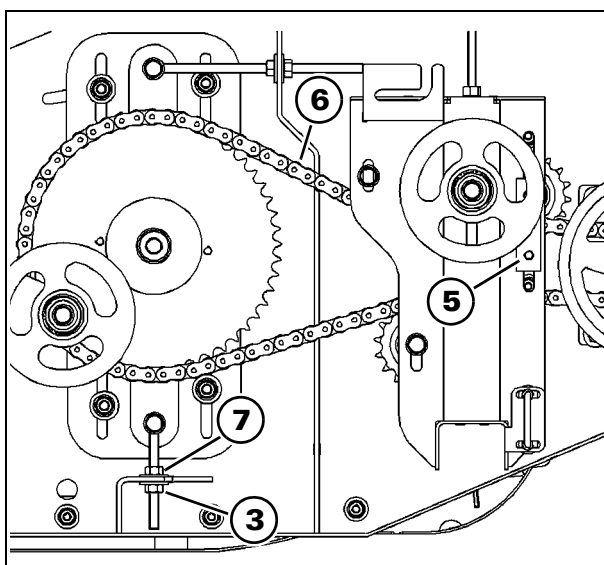


Рис. 25

Горизонтальная регулировка:

- a.) Отверните гайки (3) с обеих сторон жатки.
- b.) Отверните четыре гайки (4) с обеих сторон жатки.
- c.) Отпустите винты (5) натяжного устройства цепи привода шнека (6).
- d.) Отрегулируйте горизонтальное положение шнека с помощью гаек (2). Убедитесь в том, что регулировки положения шнека совпадают с обеих сторон.
- e.) Затяните гайки (2,3 и 4) с обеих сторон жатки.
- f.) Натяните цепь привода шнека жатки (6) (см. стр. 6-2).
- g.) Отрегулируйте положение втягиваемого пальца.

### Регулировка положения втягиваемого пальца

После любой вертикальной и горизонтальной регулировки шнека проверьте положение втягиваемых пальцев по отношению к дну жатки.

Минимальный зазор составляет 7-8 мм. Эту величину следует увеличить в зависимости от характеристик культуры и условий работы (см. стр. 4-13).

Для регулировки втягиваемых пальцев необходимо выполнить следующее:

- a.) Отверните три гайки (9) на правой стороне жатки.
- b.) Установите квадратную шпонку в отверстие на выступающей детали диска (10).
- c.) Проворачивайте диск (10) до тех пор, пока между пальцами и нижней частью жатки не установится необходимый зазор.
- d.) Затяните все три винта (9).

**ВАЖНОЕ ЗАМЕЧАНИЕ:** После любого горизонтального или вертикального перемещения шнека жатки проверьте его параллельность по отношению к дну жатки и отрегулируйте отсечные рейки (11), которые всегда должны располагаться максимально близко к спирали (1) шнека, не касаясь её.

**ВНИМАНИЕ:** Если один или более опорных валов втягиваемых пальцев будут сниматься, то в процессе их последующей сборки примите специальные меры для того, чтобы расположить сдвижные крышки (12) на шнеке на одном и том же уровне.

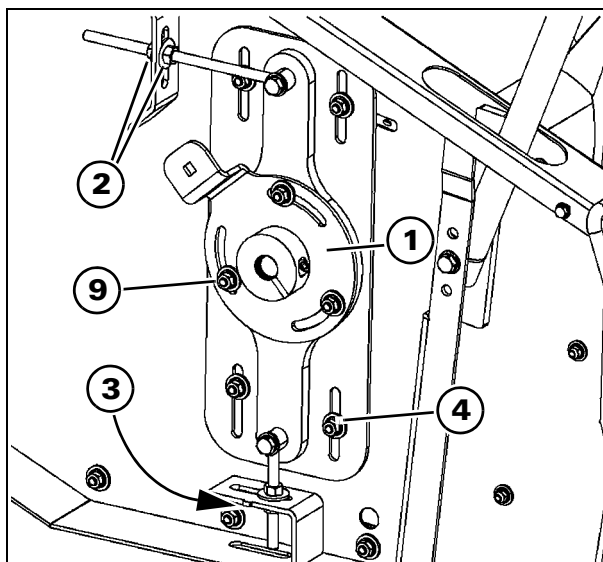


Рис. 26

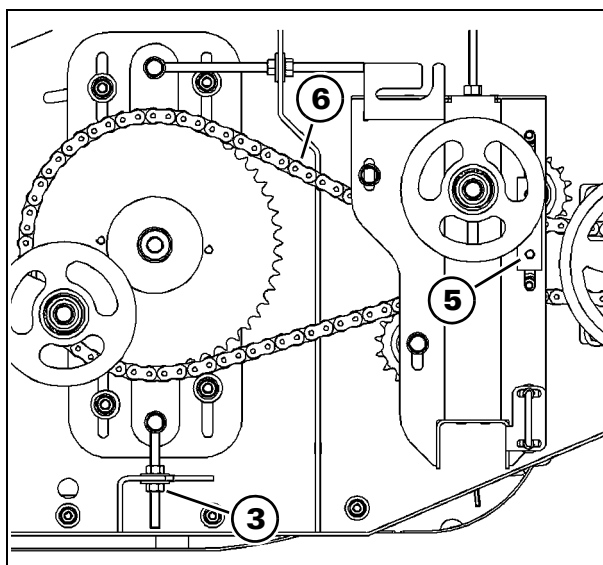


Рис. 27

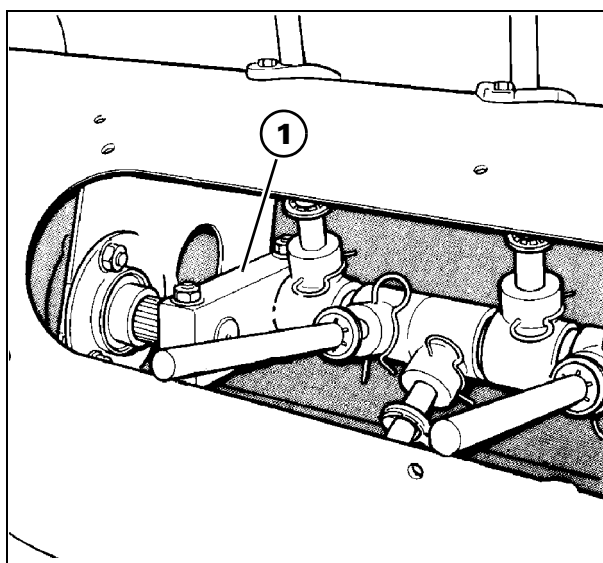


Рис. 28

### Удлинитель спирали шнека

Рис. 29 и Рис. 30

Все жатки оснащены стандартными удлинителями (1), закрепленными на концах спирали шнеков.

Если жатка используется на комбайнах с пятью клавишными соломотрясами, модификации спирали не требуется.

Однако если жатка используется на комбайнах с шестью клавишными соломотрясами, необходимо демонтировать удлинители спиралей и отрегулировать зазор спирали в зависимости от ширины главного приемного элеватора.

Данная операция обеспечивает равномерное распределение культуры по всей ширине системы подачи.

Ниже приводится порядок действий по снятию удлинителя спирали:

**⚠ ОПАСНО:** опасность сдавливания, пореза или ударов. Запрещено находиться под жаткой, если не активированы предохранительные ограничители на гидравлических цилиндрах. Предохранительные ограничители также должны быть активированы при транспортировке по дороге.

- a.) Отверните винт (2).
- b.) Отверните два винта (3).
- c.) Снимите удлинитель (1);
- d.) Отверните два винта (2) на шнеке.

Повторить эту операцию на противоположной стороне.

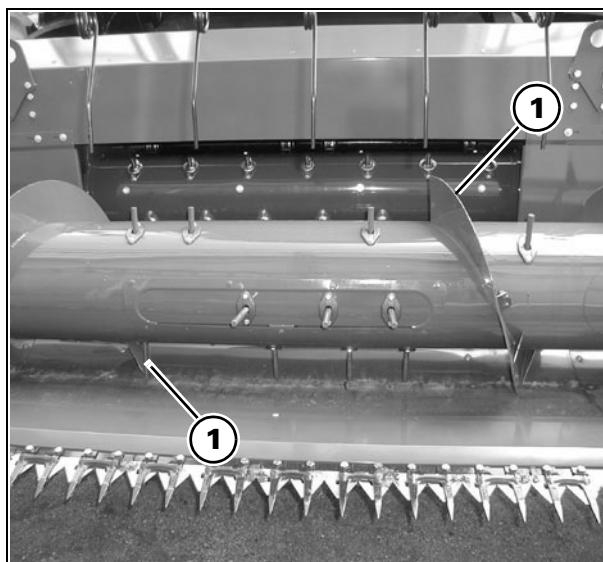


Рис. 29

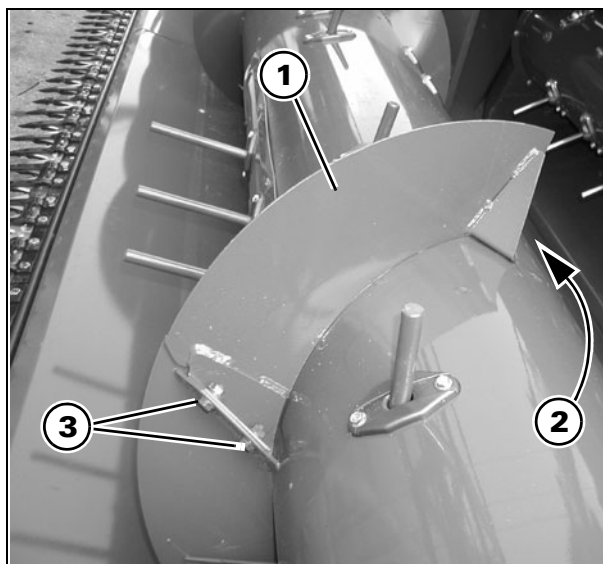


Рис. 30

### Лопастей шнека - Рис. 31

При сборе урожая культур с коротким и тонким стеблем рекомендуется с помощью опор в средней части шнека установить две резиновые лопасти (1), с целью обеспечить равномерную подачу культуры в главный приемный элеватор.

**ПРИМЕЧАНИЕ:** Все необходимые детали для установки лопастей (1) имеются в Отделе запасных частей.

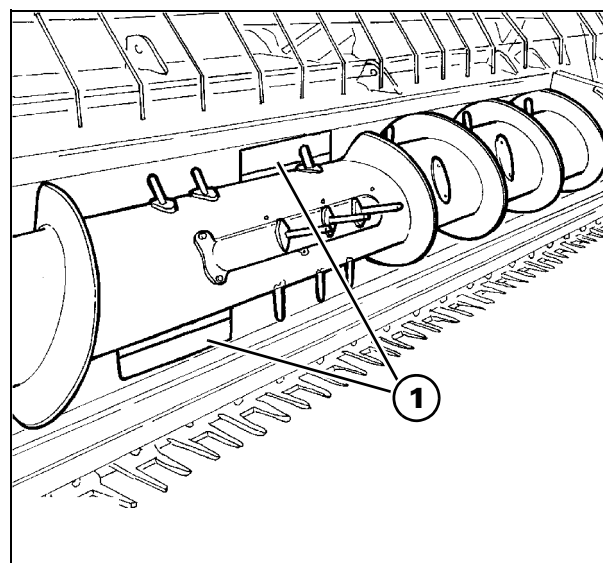


Рис. 31

### Замена одного или более вытягиваемых пальцев

Рис. 32 и Рис. 33

Для снятия вытягиваемых пальцев необходимо выполнить следующее:

- Снимите крышку (1).
- Снимите все шплинты (2) с пальцев (3).
- Снимите пальцы (3) с внутренней опоры (4) и сдвижной крышки (5).
- Проверьте степень износа сдвижных крышек (5) и замените их там, где это необходимо.

Сборка выполняется в порядке, обратном разборке.



Рис. 32

### Изменение скорости шнека жатки -

Рис. 34

Скорость шнека, в основном, настраивается на местную культуру и условия уборки.

Для выполнения особых требований скорость можно изменять путем установки различных звездочек (1) на вал шнека. Звездочки могут поставляться по отдельному запросу.

Могут быть поставлены следующие звездочки:

Z = 40 (202 об/мин)

Z = 44 (184 об/мин)

Z = 47 (172 об/мин)

Z = 51 (158 об/мин), стандартная установка

Z = 54 (150 об/мин)

Рекомендуется устанавливать следующие звездочки:

Пшеница Z = 51 или 47

Рис Z = 47 или 44

Соевые бобы Z = 51 или 54

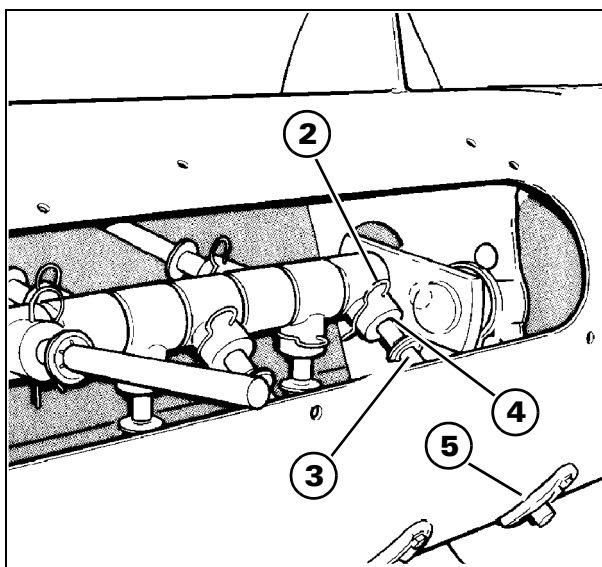


Рис. 33

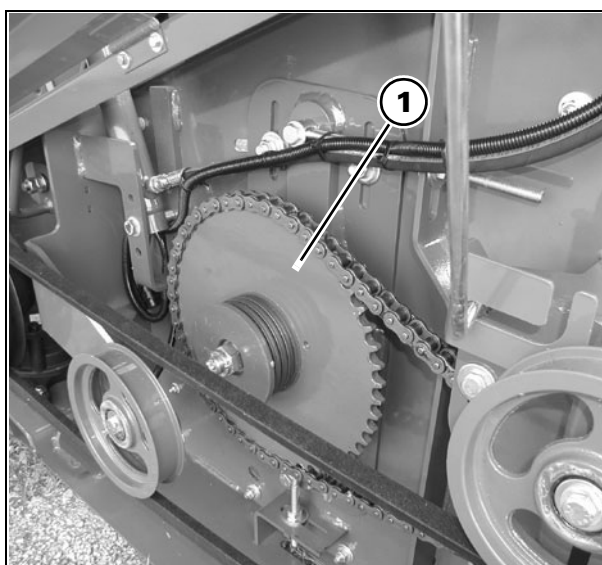


Рис. 34

## 4.8 РЕГУЛИРОВКА ЖАТКИ ДЛЯ РАЗЛИЧНЫХ КУЛЬТУР

ТИП КУЛЬТУРА	РЕКОМЕНДУЕМОЕ ДОПОЛНИТЕЛЬНОЕ ОБОРУДОВАНИЕ	ДЕЛИТЕЛЬ СТЕБЛЕЙ	ШНЕК ЖАТКИ	МОТОВИЛО
<b>ПШЕНИЦА ЯЧМЕНЬ ОВЕС ТРИТИКАЛЕ (гибрид ржи и пшеницы)</b>	-	- Плавающие делители стеблей  - Удлинительное крыло делителя стеблей	- Зазор между лопастями шнека и днищем жатки 10-12 мм.  - Зазор между втягиваемыми пальцами и днищем жатки 8-10 мм	- Скорость несколько выше, чем скорость переднего хода комбайна.  - Подпружиненные зубья должны слегка проникать в культуру и должны быть слегка наклонены к ножу.  - Положение мотовила должно быть отрегулировано примерно на половину хода вперед.
<b>РОЖЬ</b>	- Остроконечные делители	- Остроконечные делители  - Удлинительное крыло делителя стеблей	- Зазор между лопастями шнека и днищем жатки 15-18 мм.  - Зазор между втягиваемыми пальцами и днищем жатки 12-15 мм	
<b>РИС</b>	- Звездочка шнека Z=44 или Z=47	- Плавающие делители стеблей  - Удлинительное крыло делителя стеблей	- Зазор между лопастями шнека и днищем жатки 7-8 мм.  - Зазор между втягиваемыми пальцами и днищем жатки 7-8 мм	- Скорость несколько выше, чем скорость переднего хода комбайна.  - Для короткой культуры подпружиненные зубья должны слегка касаться ножа.
<b>РАПС</b> • <b>Прямой срез</b>	- Удлинитель жатки - Вертикальные ножи	-	- Зазор между лопастями шнека и днищем жатки 20-25 мм  - Зазор между втягиваемыми пальцами и днищем жатки 20 мм	- В максимально поднятом и выдвинутом вперед положении Скорость несколько выше, чем скорость переднего хода комбайна.
• <b>Уборка в валки</b>	- Подборка	-		-

## ПОЛЕВЫЕ РАБОТЫ

ТИП КУЛЬТУРА	РЕКОМЕНДУЕМОЕ ДОПОЛНИТЕЛЬНОЕ ОБОРУДОВАНИЕ	ДЕЛИТЕЛЬ СТЕБЛЕЙ	ШНЕК ЖАТКИ	МОТОВИЛО
<b>РАЙГРАС</b> <b>ОВСЯНИЦА</b> <ul style="list-style-type: none"> <li>• <b>Прямой срез</b></li> </ul>	-	<ul style="list-style-type: none"> <li>- Плавающие делители стеблей</li> <li>- Удлинительное крыло делителя стеблей</li> </ul>	<ul style="list-style-type: none"> <li>- Зазор между лопастями шнека и днищем жатки 7-8 мм.</li> <li>- Зазор между втягиваемыми пальцами и днищем жатки 7-8 мм</li> </ul>	<ul style="list-style-type: none"> <li>- Отрегулировать скорость мотовила согласно виду культуры.</li> <li>- Для короткой культуры подпружиненные зубья должны слегка касаться ножа.</li> </ul>
	<ul style="list-style-type: none"> <li>• <b>Уборка в валки</b></li> </ul>	- Подборка	-	<ul style="list-style-type: none"> <li>- Зазор между лопастями шнека и днищем жатки 10-12 мм.</li> <li>- Зазор между втягиваемыми пальцами и днищем жатки 8-10 мм</li> </ul>
<b>БОБЫ</b> <b>ГОРОХ</b> <ul style="list-style-type: none"> <li>• <b>Прямой срез</b></li> </ul>	<ul style="list-style-type: none"> <li>- Стеблеподъемник</li> <li>- Звездочка шнека Z=54</li> </ul>	<ul style="list-style-type: none"> <li>- Плавающие делители стеблей</li> <li>- Удлинительное крыло делителя стеблей</li> </ul>	<ul style="list-style-type: none"> <li>- Зазор между лопастями шнека и днищем жатки 18-20 мм</li> <li>- Зазор между втягиваемыми пальцами и днищем жатки 16-18 мм</li> </ul>	<ul style="list-style-type: none"> <li>- Отрегулируйте скорость мотовила согласно виду культуры</li> <li>- Мотовило должно быть отрегулировано в переднее положение, а подпружиненные зубья должны работать с стеблеподъемниками для подъема стеблей и ввода культуры.</li> </ul>
	<ul style="list-style-type: none"> <li>• <b>Уборка в валки</b></li> </ul>	- Подборка	-	
<b>СОРГО</b>	-	<ul style="list-style-type: none"> <li>- Плавающие делители стеблей</li> <li>- Удлинительное крыло делителя стеблей</li> </ul>	<ul style="list-style-type: none"> <li>- Зазор между лопастями шнека и днищем жатки 20-25 мм</li> <li>- Зазор между втягиваемыми пальцами и днищем жатки 15-18 мм</li> </ul>	<ul style="list-style-type: none"> <li>- Отрегулируйте скорость мотовила по отношению к скорости комбайна.</li> </ul>



ТИП КУЛЬТУРА	РЕКОМЕНДУЕМОЕ ДОПОЛНИТЕЛЬНОЕ ОБОРУДОВАНИЕ	ДЕЛИТЕЛЬ СТЕБЛЕЙ	ШНЕК ЖАТКИ	МОТОВИЛО
<b>СОЯ</b>	- Рекомендуется применять гибкую жатку	Вместе с гибкой жаткой поставляются специальные делители стеблей	<ul style="list-style-type: none"> <li>- Зазор между лопастями шнека и днищем жатки 20 мм</li> <li>- Зазор между втягиваемыми пальцами и днищем жатки 18-20 мм</li> </ul>	<ul style="list-style-type: none"> <li>- Почти полностью вперед</li> <li>- Для подъема культуры подпружиненные зубья изогнуты к ножу.</li> <li>- Отрегулируйте скорость мотвила согласно виду культуры</li> </ul>
<b>ПОДСОЛНУХ</b>	- Установите специальный комплект или оборудование	-	<ul style="list-style-type: none"> <li>- Зазор между лопастями шнека и днищем жатки 25 мм</li> <li>- Зазор между втягиваемыми пальцами и днищем жатки 25 мм</li> </ul>	-

**ПРИМЕЧАНИЕ:** Для получения информации о наличии необходимого оборудования просьба обращаться к вашему дилеру.



# 5. СМАЗКА И ТЕХНИЧЕСКОЕ ОБСЛУЖИВАНИЕ

## 5.1 ОБЩАЯ ИНФОРМАЦИЯ

Жатка сконструирована так, чтобы требовался минимум смазки.

Тем не менее, регулярное техническое обслуживание является наилучшим средством против возможных неисправностей и простоев в работе машины, и существенно увеличивает ее срок службы.

Использовать только высококачественные смазочные материалы, которые должны содержаться в чистых емкостях.

Рекомендуемые смазочные материалы и их количество см. на стр. 5-2



**ПРЕДОСТЕРЕЖЕНИЕ:** Смазку и(или) техническое обслуживание жатки следует выполнять только при отключенном двигателе, приняв при этом следующие меры предосторожности:

- Отключить все приводные системы.
- Опустить жатку на землю или закрепить ее в поднятом положении при помощи предохранительных упоров.
- Прежде чем покинуть свое место, оператор должен остановить двигатель машины, поставить машину на ручной тормоз и извлечь ключ из замка зажигания.

Операции технического обслуживания подразделяются на следующие категории:

- первичное техническое обслуживание, которое должно выполняться только в первые часы эксплуатации комбайна (стр. 5-2);
- текущее техническое обслуживание, которое должно выполняться ежедневно (через каждые 10 часов работы);
- плановое техническое обслуживание, которое должно выполняться через установленные интервалы времени (Sa, через каждые 75 часов Sb, через каждые 150 часов Sc, через каждые 450 часов).

По интервалам любого цикла технического обслуживания оператор автоматически зара нее получает сигнал:

- 75 часов = Sa
- 150 часов = Sb + Sa
- 450 часов = Sa + Sb + Sc

Все точки смазывания консистентной смазкой, за исключением указанных особо, следует смазывать до тех пор, пока смазка не начнет выступать из соответствующих деталей.

Для предотвращения накопления грязи излишнюю смазку необходимо удалить.

Все точки смазывания машины консистентной смазкой или маслом указаны на табличках, изображенных ниже (Рис. 2 и Рис. 1).

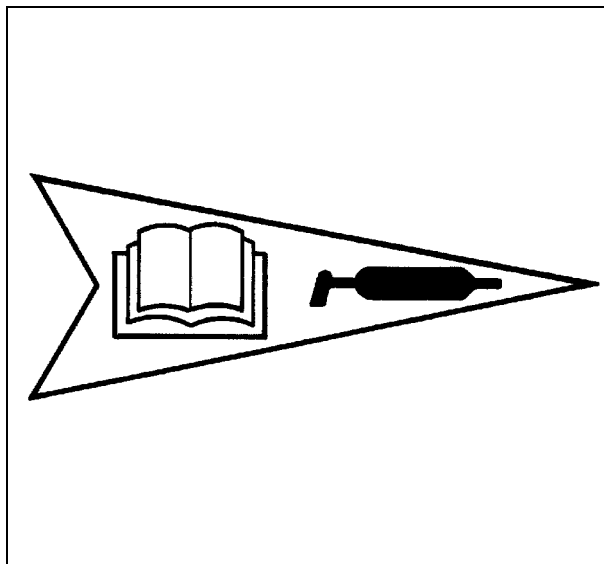


Рис. 1

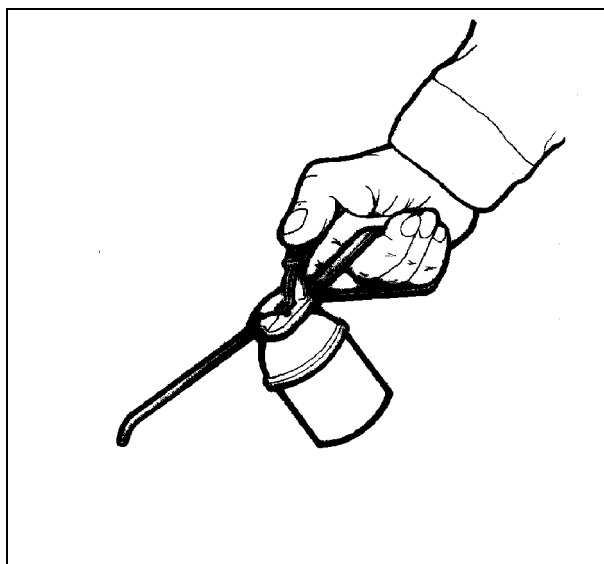


Рис. 2

## 5.2 СМАЗКА

ЕМКОСТИ, В КОТОРЫЕ ЗАЛИВАЕТСЯ ЖИДКОСТЬ	КОЛИЧЕСТВО дм <sup>3</sup> (л)	ПРОДУКТ СМАЗОЧНЫЕ МАТЕРИАЛЫ	МЕЖДУНАРОДНАЯ СПЕЦИФИКАЦИЯ
Кривошип привода ножа	-	<b>MF GREASE EP</b>	NLGI 2
Карданы	-		
Потенциометр	-		
Корпус привода ножа	-		
Кронштейны крепления мотовила	-	<b>MF AGRI HYD 46</b>	DIN 51 524, часть 3
Цепи (смазка маслом)	-		

## 5.3 ПЕРВИЧНОЕ ТЕХНИЧЕСКОЕ ОБСЛУЖИВАНИЕ

При использовании новой жатки после **первых 50 часов эксплуатации** необходимо выполнить проверку затяжки болтов и гаек опор вала привода (1) или привода ножа (2).

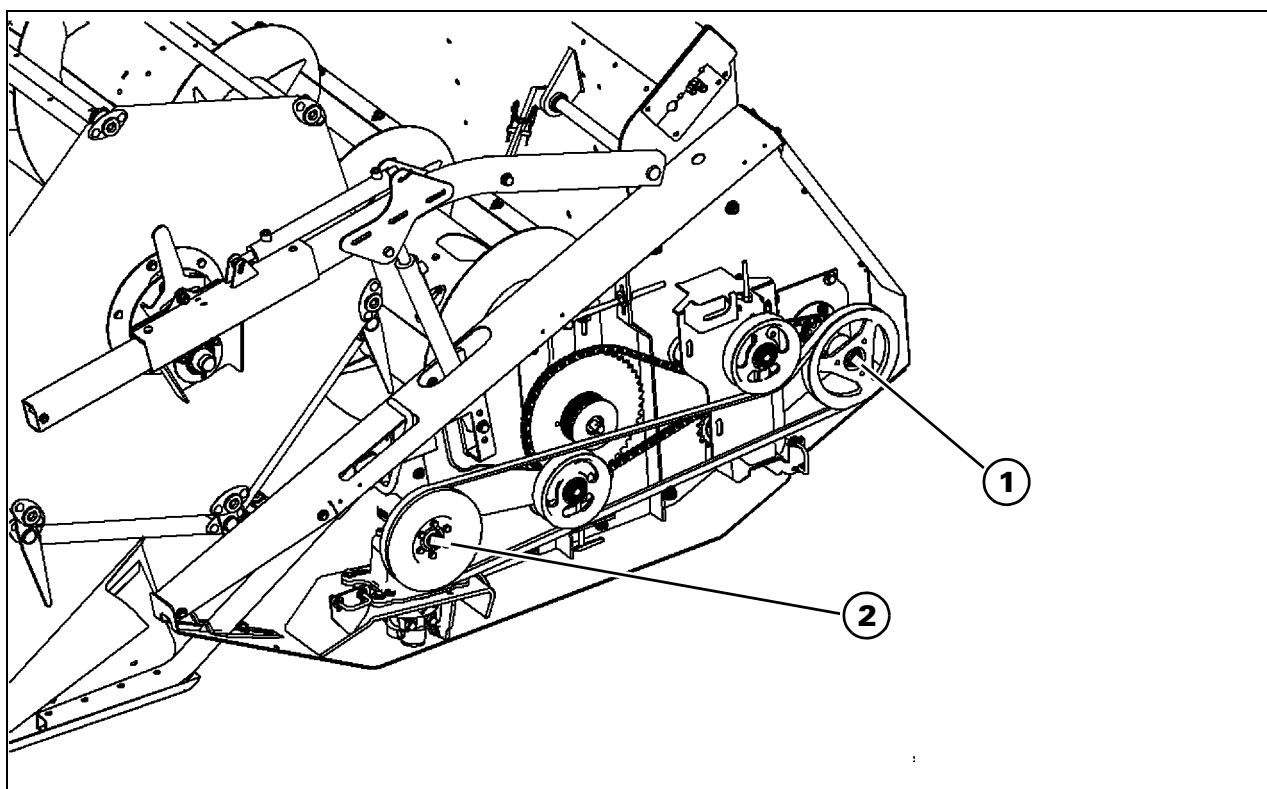


Рис. 3

## 5.4 ГДЕ И КОГДА СЛЕДУЕТ ПРОВОДИТЬ ТЕХНИЧЕСКОЕ ОБСЛУЖИВАНИЕ

(Номера позиций на рисунках соответствуют различным инструкциям на следующих страницах).

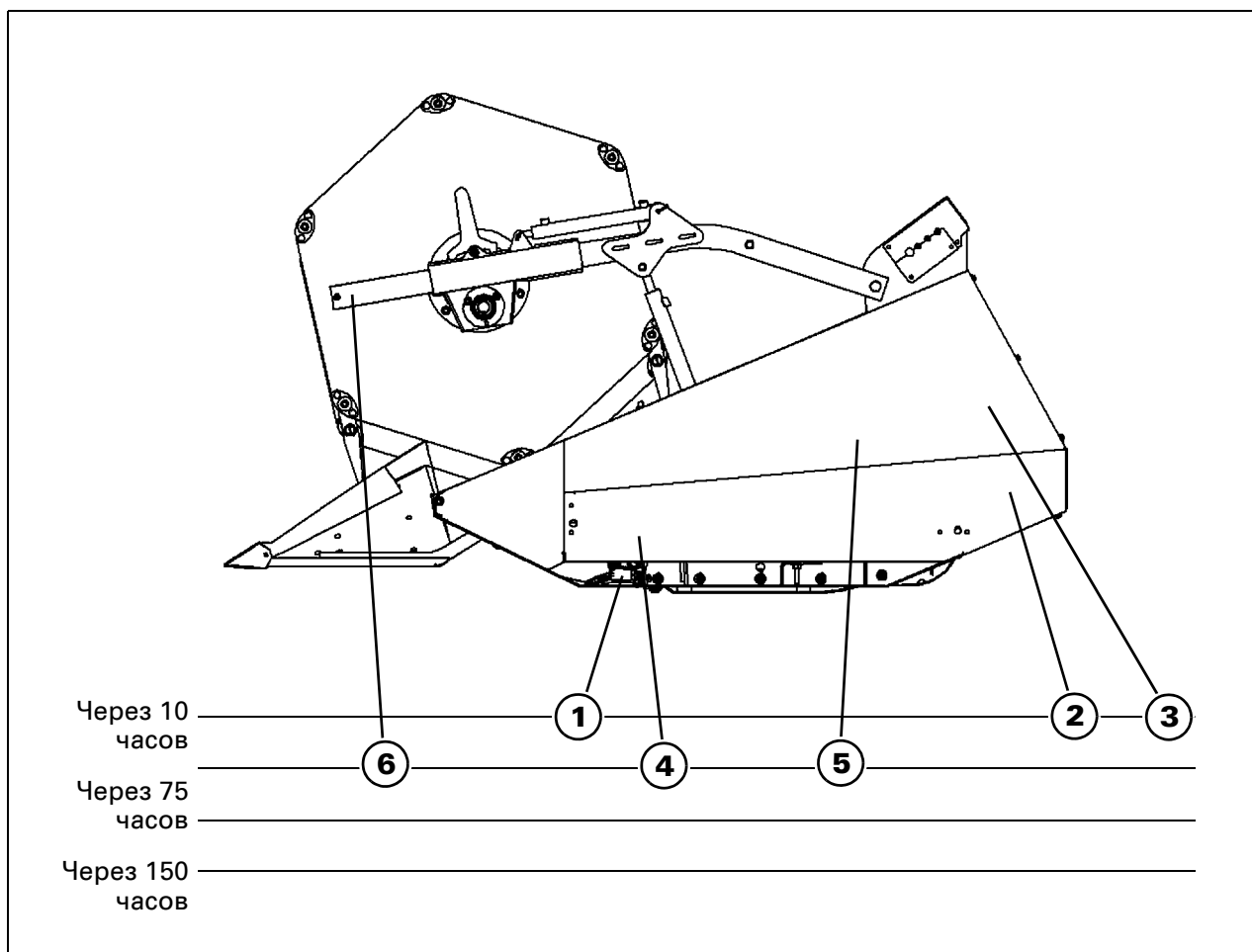


Рис. 4

Точки смазки:

- 1.) Кривошип привода ножа
- 2.) Карданы
- 3.) Потенциометры (для системы GSAX)
- 4.) Корпус привода ножа
- 5.) Шнек и цепь привода мотвила (последняя не изображена на рисунке)
- 6.) Кронштейны крепления мотвила

## **5.5 ТЕКУЩЕЕ ТЕХНИЧЕСКОЕ ОБСЛУЖИВАНИЕ** **каждые 10 часов работы (каждый день)**

### **1.) КРИВОШИП ПРИВОДА НОЖА**

Рис. 5

Заправьте смазкой **MF GREASE EP** указанную масленку (один ход ручного насоса).

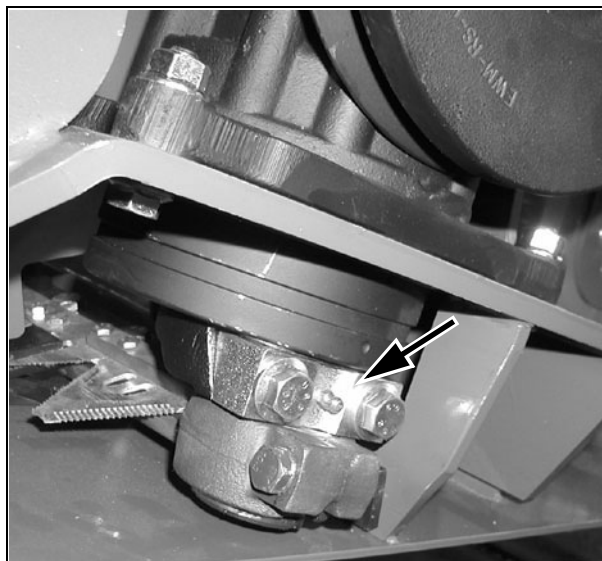


Рис. 5

### **2.) КАРДАНЫ - Рис. 6**

Заправьте смазкой **MF GREASE EP** две указанные масленки.

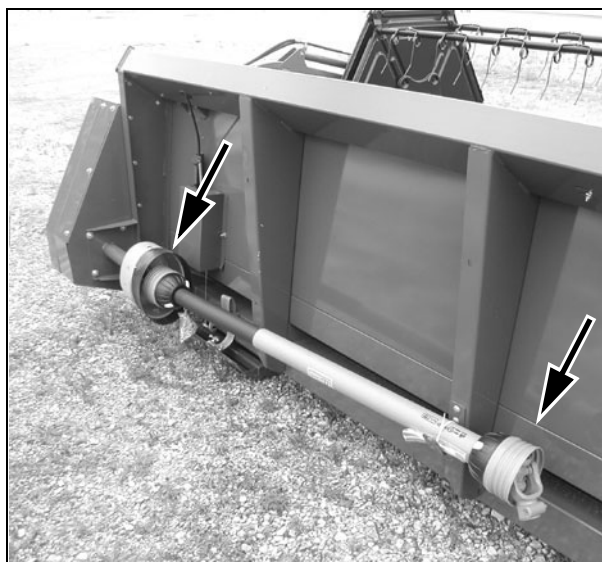


Рис. 6

### **3.) ПОТЕНЦИОМЕТР (для системы GSAX) - Рис. 7**

Залейте **MF Grease EP** в масленку.

Повторить эту операцию на противоположной стороне.

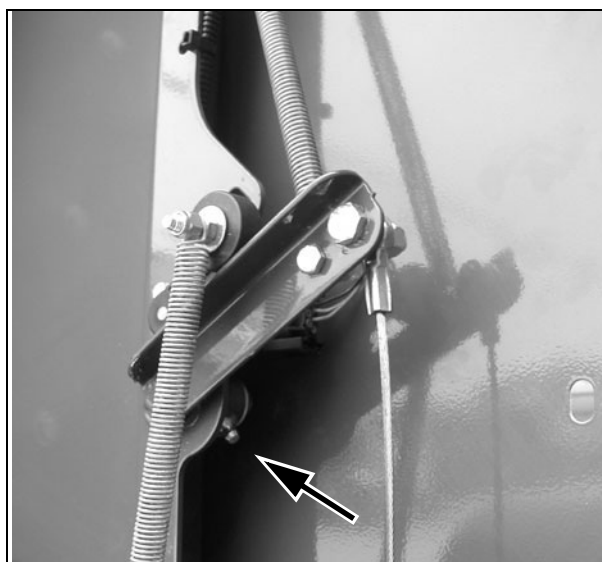


Рис. 7

## 5.6 ПЛАНОВОЕ ТЕХНИЧЕСКОЕ ОБСЛУЖИВАНИЕ каждые 75 часов работы

### 4.) КОРПУС ПРИВОДА НОЖА - Рис. 8

Заправьте смазкой **MF Grease EP** масленку (восемь ходов ручного насоса).



Рис. 8

### 5.) ЦЕПИ - Рис. 9

Смажьте маслом цепи привода шнека жатки и мотвила сразу после эксплуатации комбайна.

Масло пристанет к цепям, что обеспечит их хорошую защиту и смазку.

Смажьте цепи составом **MF AGRI HYD 46** (биологически разлагаемое масло).

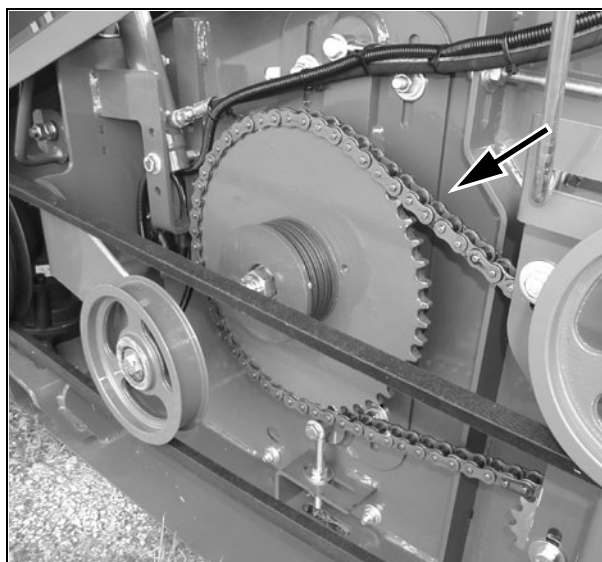


Рис. 9

### 6.) КРОНШТЕЙНЫ КРЕПЛЕНИЯ МОТОВИЛА - Рис. 10

Хотя данная операция не является обязательной, рекомендуется наносить смазку на кронштейны крепления мотвила (на кронштейнах имеются пары скольжения).

Полностью сдвиньте назад мотовило и с помощью щетки нанесите тонкий слой **MF Grease EP** на кронштейн крепления мотвила со всех четырех сторон.

Повторить эту операцию на противоположной стороне.

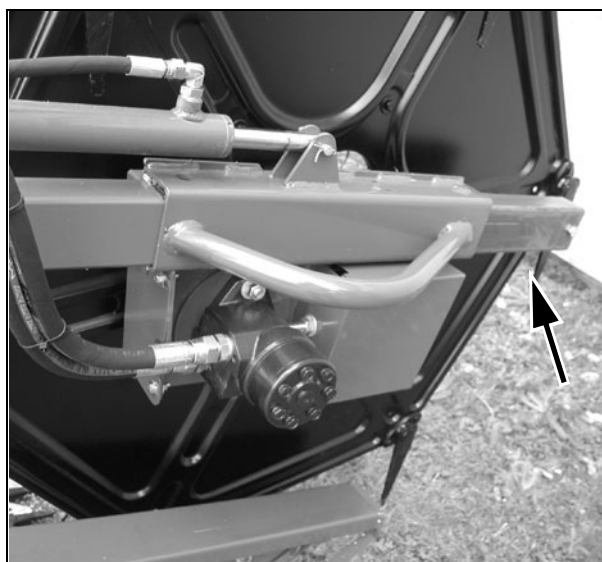


Рис. 10





## 6. РЕГУЛИРОВКИ

### 6.1 ПРИВОДНЫЕ ЦЕПИ И РЕМНИ

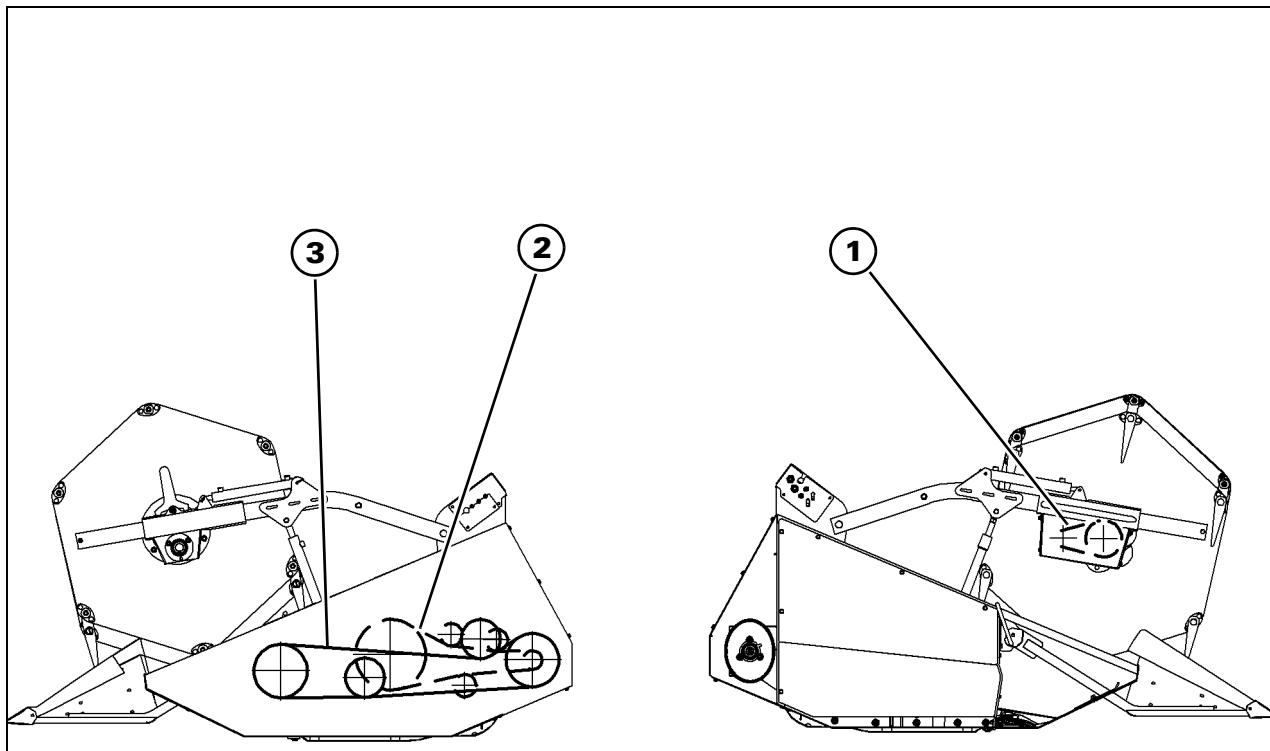


Рис. 1

- 1) Приводная цепь мотвила
- 2) Приводная цепь шнека жатки
- 3) Приводной ремень ножа

**ВАЖНОЕ ЗАМЕЧАНИЕ:** Проверьте натяжение приводной цепи и ремня через 10 часов работы или ежедневно.



**ПРЕДОСТЕРЕЖЕНИЕ:** Регулировки следует выполнять только на остановленной машине, принимая следующие меры предосторожности:

- Отсоедините все приводные устройства комбайна
- Опустите жатку на землю или закрепите ее в безопасном поднятом положении при помощи предохранительных фиксаторов.
- Прежде чем покинуть свое место, оператор должен остановить двигатель машины, поставить машину на ручной тормоз и извлечь ключ из замка зажигания.

### ПРИВОДНАЯ ЦЕПЬ МОТОВИЛА - Рис. 2

Данная цепь будет считаться натянутой правильно, если при приложении усилия в 30 Н в средней части нижнего звена цепи отклонение ремня составит 3-4 мм.

Натяжение данной цепи может быть отрегулировано путем перемещения гидромотора (1).

Это выполняется следующим образом:

- a.) Снимите внутренние и наружные направляющие.
- b.) Отверните два болта (2) и гайку (3).
- c.) Затяните гайку (4), чтобы создать необходимое натяжение.
- d.) Затяните два болта (2) и гайку (3).
- e.) Установите внутренние и наружные направляющие.

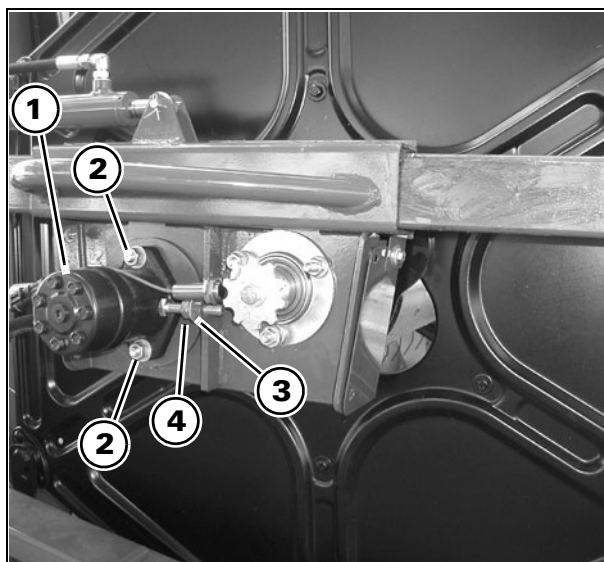


Рис. 2

### ПРИВОДНАЯ ЦЕПЬ ШНЕКА ЖАТКИ - Рис. 3

Рис. 3

Данная цепь натягивается при помощи натяжного устройства (1), положение которого можно изменять, ослабив винты (2).

Цепь отрегулирована правильно, если отклонение при приложении усилия 30 Н в указанной точке составляет 5-6 мм.

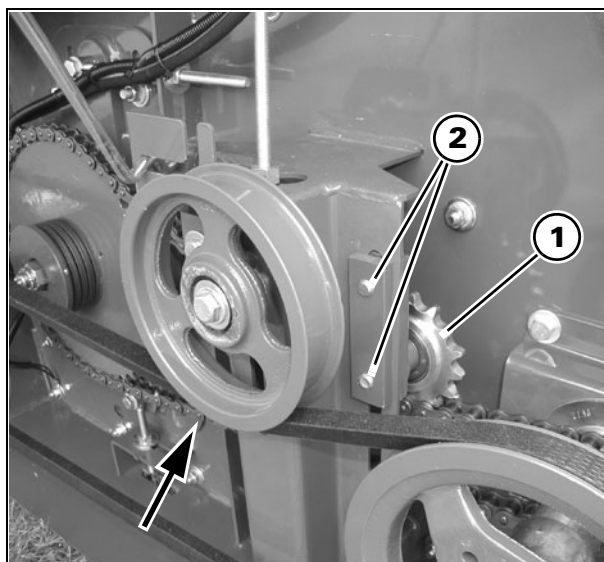


Рис. 3

### РЕМЕНЬ ПРИВОДА НОЖА - Рис. 4

Чтобы натянуть ремень, затяните регулировочную гайку резьбового стержня (1), предварительно отвернув болт (2).

Натяжение ремня будет выполнено правильно, если при приложении усилия 30 Н в указанной точке отклонение ремня составит 8-10 мм.

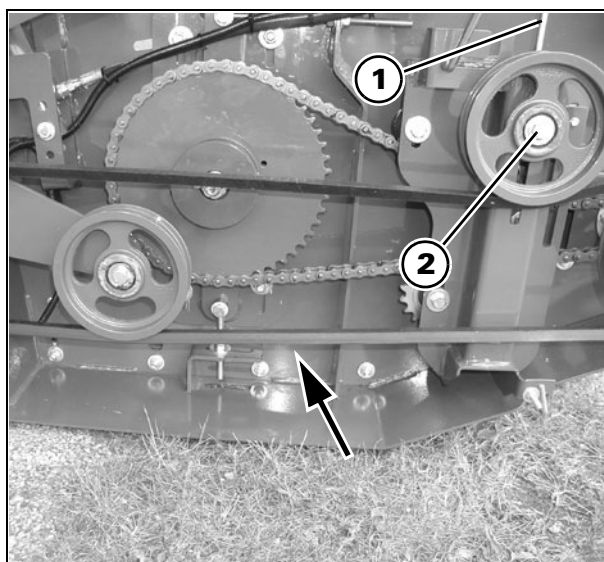


Рис. 4

## ПРЕДОХРАНИТЕЛЬНАЯ МУФТА ШНЕКА ЖАТКИ - Рис. 5

Предохранительная муфта находится под давлением семи тарельчатых пружин на моделях FF 480 и FF 540 и восьми пружин на более крупных жатках.

Значение калибровки предохранительной муфты нельзя дальше увеличивать.

Перед началом каждого нового сезона уборки урожая проверьте степень износа двух зубчатых колец, расположенных позади звездочки (1), и замените их в случае необходимости.

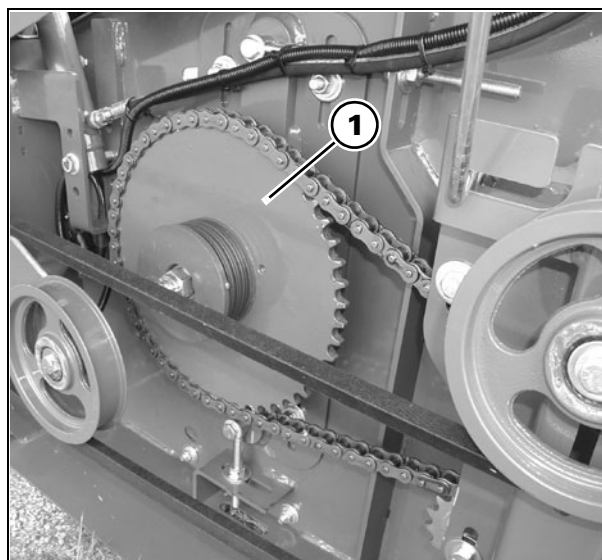


Рис. 5

## ПРЕДОХРАНИТЕЛЬНЫЙ КЛАПАН КОНТУРА УПРАВЛЕНИЯ МОТОВИЛА - Рис. 6

Рис. 6

Предохранительный клапан встроен в пропорциональный клапан (1) для управления крутящим моментом, передаваемым на мотовило. При превышении допустимого усилия предохранительный клапан открывается и масло сливается в бак, вместо того чтобы поступать к гидродвигателю привода мотовила. При этом вращение мотовила прекращается, что позволяет избежать механических повреждений.

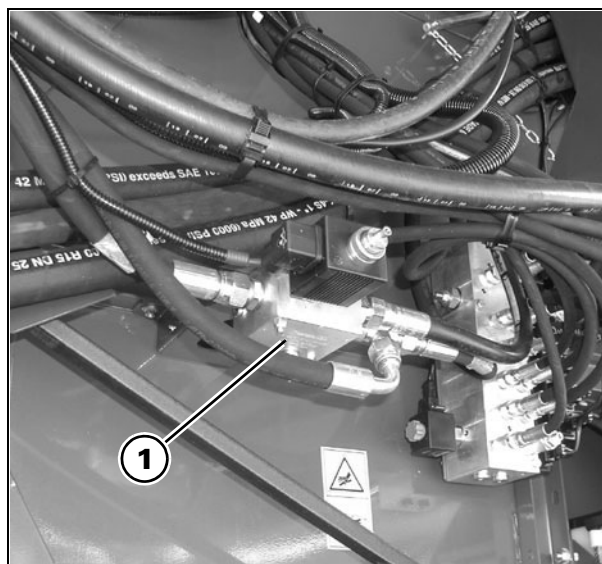


Рис. 6

**ВАЖНОЕ ЗАМЕЧАНИЕ:** Перед началом каждого уборочного сезона проверяйте надежность работы клапана.

### ЗАМЕНА НОЖА

Рис. 7

Это выполняется следующим образом:

- a.) Отверните два винта (1).
- b.) Снимите нож (2).
- c.) Отверните винт (3).
- d.) Снимите кривошип привода ножа (4).
- e.) Снимите нейлоновую втулку между кулачком и лезвием. Если нейлоновая втулка изношена, замените её.
- f.) Сборка выполняется в порядке, обратном разборке. Убедитесь при этом, что моменты затяжки винтов (1) равны 80 Нм и винта (3) - 70 Нм.

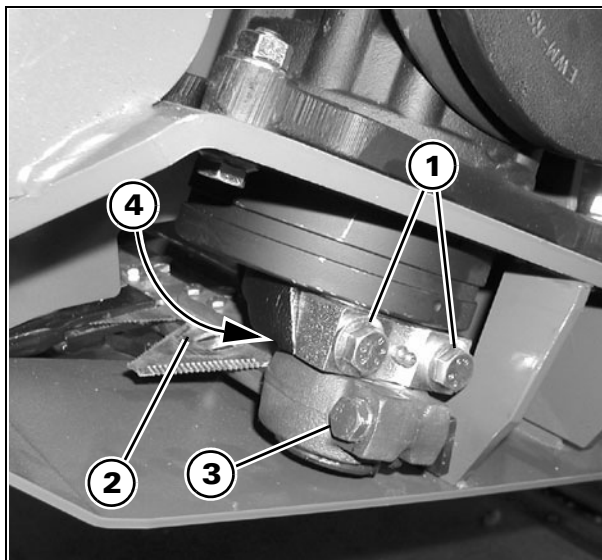


Рис. 7

### ЗАМЕНА ОДНОЙ СЕКЦИИ НОЖА -

Рис. 8

Это выполняется следующим образом:



**ВНИМАНИЕ:** Опустите жатку на землю или установите фиксаторы (1) на подъемные гидроцилиндры жатки. Заглушите двигатель, выньте ключ зажигания и подождите, пока движущиеся части машины не остановятся полностью.

- a.) Вручную проверните трансмиссию таким образом, чтобы два винта (1) крепления специального лезвия (2) ножа могли быть доступными для обслуживания.
- b.) Отверните два винта (1).
- c.) Установите режущую кромку нового лезвия противоположно двум примыкающим лезвиям.
- d.) Затяните два винта (1) моментом 15 Нм.

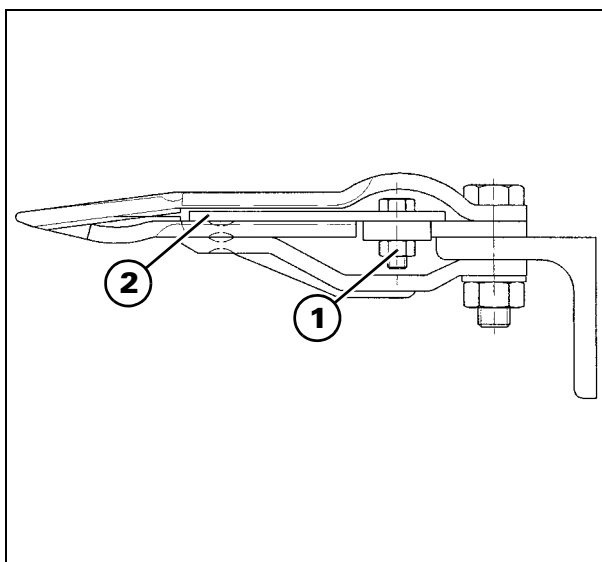


Рис. 8

### ЦЕНТРОВКА ПАЛЬЦА

Рис. 9

На новой жатке все режущие поверхности пальцев отцентрованы, а зазоры очень малы, но достаточны для свободного скольжения ножа.

Это состояние оборудования должно сохраняться в процессе эксплуатации жатки и, следовательно, очень важно проводить регулярный технический осмотр данного оборудования.

Для проверки центровки пальцев необходимо использовать идеально прямой нож или шнур, закрепленные между двумя наружными пальцами.

Отцентрируйте пальцы при помощи трубки, как показано на рисунке.

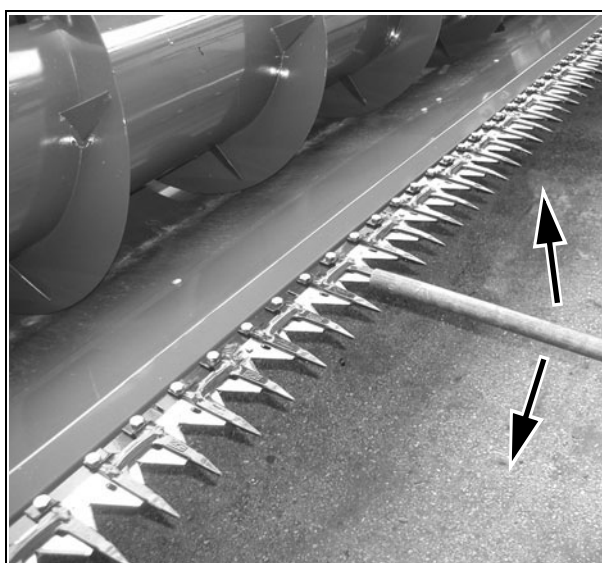


Рис. 9

# 7. СИСТЕМЫ

## 7.1 ЭЛЕКТРИЧЕСКАЯ СИСТЕМА



**ПРЕДОСТЕРЕЖЕНИЕ:** Регулировки следует выполнять только на остановленной машине, принимая следующие меры предосторожности:

- Отсоедините все приводные устройства комбайна
- Опустите жатку на землю или закрепите ее в безопасном поднятом положении при помощи предохранительных фиксаторов.
- Прежде чем покинуть свое место, оператор должен остановить двигатель машины, поставить машину на ручной тормоз и извлечь ключ из замка зажигания.

**ПРИМЕЧАНИЕ:** Некоторые сведения, касающиеся электрической системы жатки, представлены в Руководстве оператора по эксплуатации комбайна, а именно:

- Органы управления: раздел 3.
- Подготовка к установке вертикального ножа: раздел 7.
- Предохранители: раздел 7.

## РЕГУЛИРОВКА ПОТЕНЦИОМЕТРОВ КАЧЕНИЯ ЖАТКИ

Рис. 1 – Рис. 6



**ОПАСНО:** опасность сдавливания, пореза или ударов.

Регулировка салазок и соответствующих датчиков угла положения имеет очень большое значение, поскольку от этого зависит работа:

- Система **TERRA CONTROL** (система регулировки вертикального положения жатки);
- Система **GSAX** (поперечное положение жатки);
- **Счетчик гектаров.**

Серийные номера до указанных ниже

MF 7260	552310266
MF 7260 AL	552410118
MF 7265	563110008
MF 7270	563010438
MF 7270 AL	563410122

Это выполняется следующим образом:

- Установите жатку на комбайн и подсоедините электрогидравлические разъемы;
- Поднимите жатку и вставьте предохранительный фиксатор в гидроподъемник;
- Медленно опустите жатку так, чтобы она плотно села в гидроподъемник;
- Расположите салазки (1) так, чтобы расстояние **A** (между балкой салазок и пластинами ограничителя) составляло **115±1 мм**.
- Зафиксируйте салазки в этом положении. Для этого необходимо закрепить ремень (2) с помощью фиксатора (3).
- Повторите эту операцию на другой стороне.
- Поднимите одни из двух салазков (1) и закрепите к балке (4), поместив 26-мм распорную прокладку (S) между двумя деталями.
- Нажать клавишу AUTO/MAN (АВТО/ВРУЧНУЮ) (5) на блоке Terra Control и отпустить ее только после установки ключа зажигания в положение 1.
- Еще раз нажмите клавишу AUTO/MAN (АВТО/ВРУЧНУЮ) (5). Сегмент (6) включится, на дисплее появится значение **175**.
- Если на дисплее отобразится другое значение, с помощью фиксатора (8) отрегулируйте трос (7), так чтобы отобразилось значение **175**.
- Повторите эту операцию на другой стороне.

**ПРИМЕЧАНИЕ:** Регулировку потенциометра следует выполнять, когда регулируемые салазки закрыты, а салазки на противоположной стороне открыты.

- Повернуть ключ зажигания в положение **0**.

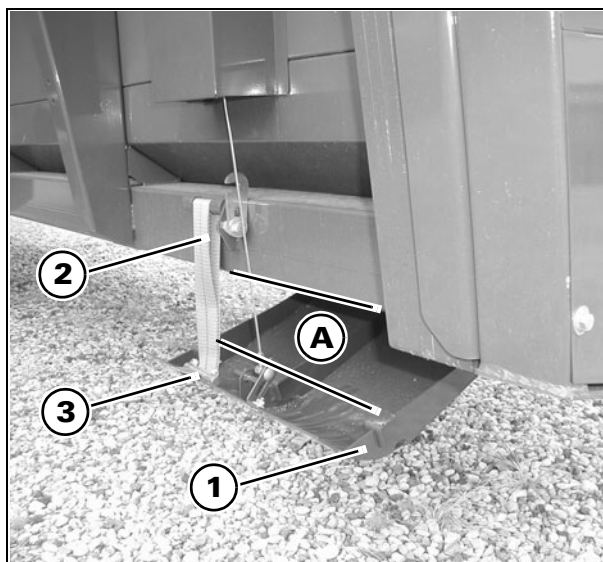


Рис. 1

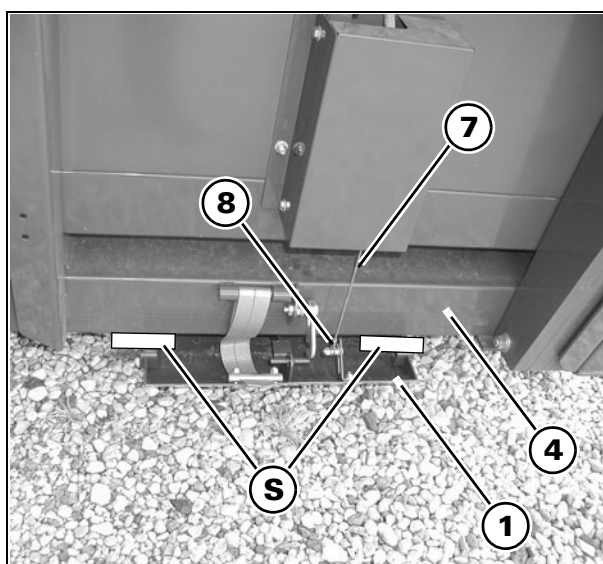


Рис. 2

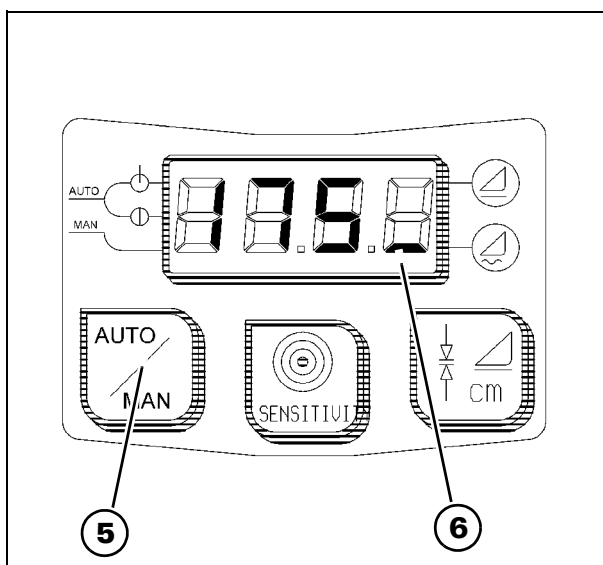


Рис. 3

Серийные номера от

MF 7260	552310267
MF 7260 AL	552410119
MF 7265	563110009
MF 7270	563010439
MF 7270 AL	563410123

Это выполняется следующим образом:

- a.) Установите жатку на комбайн и подсоедините электрогидравлические разъемы;
- b.) Установите жатку на землю (салазки (1) полностью закрыты).
- c.) Выберите режим **самоустанавливания** с помощью кнопки (9).
- d.) Одновременно нажмите на кнопки (4 и 10) в течение трех секунд, пока не отобразится **A 10**.
- e.) Поднимите жатку на 10 см и установите ее параллельно земле.
- f.) Нажмите на кнопку (10), чтобы подтвердить настройку; отобразится **A18**.
- g.) Поднимите жатку на 18 см.
- h.) Нажмите на кнопку (10), чтобы подтвердить настройку.

После завершения данной процедуры машина будет функционировать в нормальном режиме.

В случае ошибки при записи данных повторите эту операцию сначала.

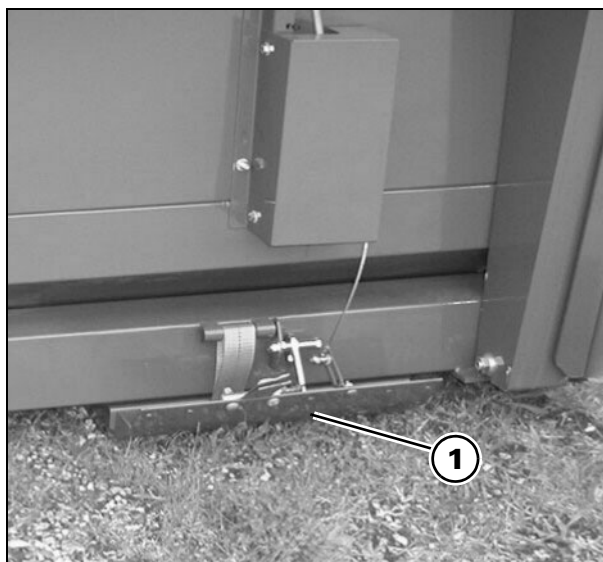


Рис. 4

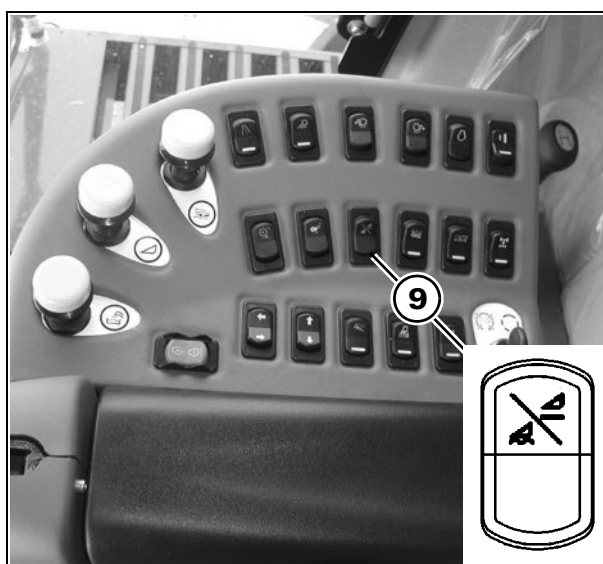


Рис. 5

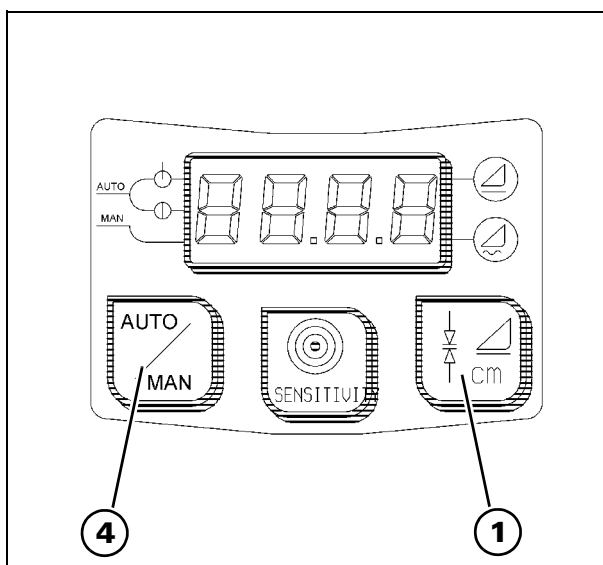


Рис. 6

## 7.2 ГИДРАВЛИЧЕСКАЯ СИСТЕМА

### Гидравлические системы жатки -

Рис. 7 – Рис. 9

Жатка оснащена следующими гидравлическими системами:

- вертикальное позиционирование жатки (1)
- горизонтальное позиционирование жатки (2)
- вертикальное позиционирование мотовила (3)
- горизонтальное позиционирование мотовила (4)
- частота вращения мотовила (5).

**ПРИМЕЧАНИЕ:** Сведения о работе гидравлической системы представлены в разделе 7 Руководства оператора по эксплуатации комбайна.

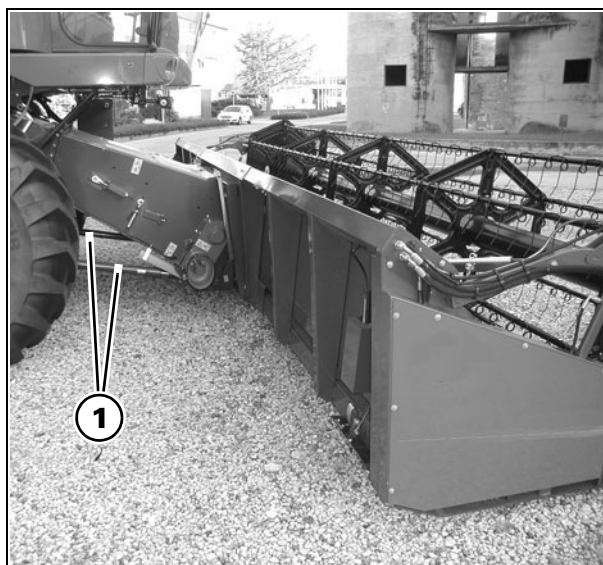


Рис. 7

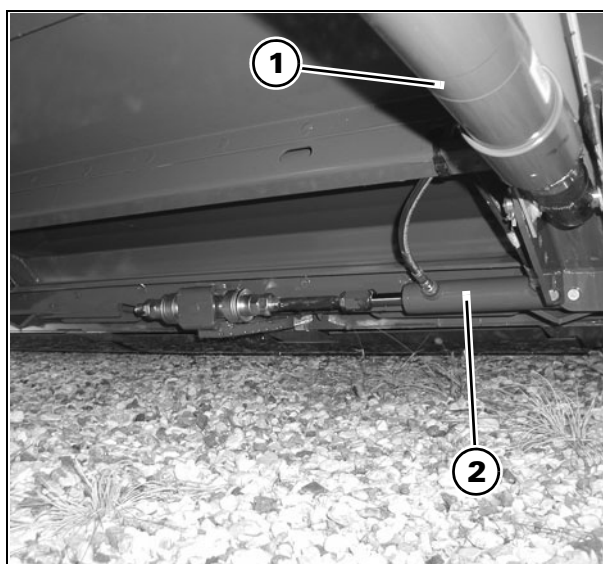


Рис. 8

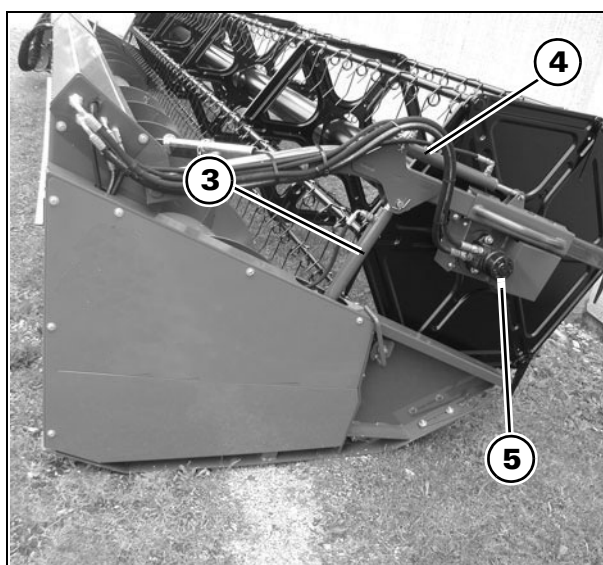


Рис. 9



## 8. ОПРЕДЕЛЕНИЕ И УСТРАНЕНИЕ НЕИСПРАВНОСТЕЙ

НЕИСПРАВНОСТЬ	ПРИЧИНА	МЕРЫ	РАЗД. СТР.
<b>Потери зерна перед жаткой.</b>	Увеличенный обмолот культуры мотовилом.	Отрегулируйте мотовило таким образом, чтобы передача скошенной культуры в шнек жатки осуществлялась плавно.	<b>стр. 4-6</b>
	Скорость мотовила слишком велика по сравнению со скоростью комбайна.	Отрегулируйте скорость мотовила таким образом, чтобы она была незначительно больше, чем скорость комбайна.	<b>стр. 4-6</b>
	Неправильная горизонтальная и вертикальная регулировка мотовила.	В нормальных условиях работы комбайна зубья мотовила должны входить в культуру незначительно, и мотовило должно быть втянуто на 3/4 хода.	<b>стр. 4-6</b>
<b>Сельскохозяйственная культура собирается перед жаткой.</b>	Мотовило опускается недостаточно низко для обеспечения равномерной подачи культуры в шнек жатки.	Отрегулируйте мотовило таким образом, чтобы культура более равномерно подавалась в шнек.	<b>стр. 4-6</b>
	Мотовило подано вперед слишком сильно.	Втяните мотовило назад к шнеку жатки.	<b>стр. 4-6</b>
	Неправильный зазор между лопастями шнека и днищем жатки.	В нормальных условиях работы комбайна зазор между лопастями шнека жатки и днищем жатки должен составлять 10-12 мм.	<b>стр. 4-9</b>
		Для густой культуры этот зазор следует увеличить, а для редкой уменьшить.  В любом случае концы втягиваемых пальцев должны находиться на расстоянии 8-10 мм от днища жатки.	<b>стр. 4-9</b>  <b>стр. 4-9</b>
<b>Культура плохо скашивается (неравномерное скашивание).</b>	Неправильно отрегулирована скорость ножа.	Проверьте правильность натяжения приводных ремней жатки и привода ножа.	<b>стр. 6-2</b>
	Некоторые детали жатки, такие как лезвие ножа или палец изношены, повреждены или поломаны.	Для обеспечения равномерного скашивания необходимо заменить все поврежденные, изношенные или поломанные детали.	<b>стр. 6-4</b>
	Изгиб пальцев.	Восстановить центровку пальцев.	<b>стр. 6-4</b>

## ОПРЕДЕЛЕНИЕ И УСТРАНЕНИЕ НЕИСПРАВНОСТЕЙ

НЕИСПРАВНОСТЬ	ПРИЧИНА	МЕРЫ	РАЗД. СТР.
<b>Культура плохо скашивается (неравномерное скашивание).</b>	Деформация направляющей ножа.	Замените и отцентрируйте направляющую ножа таким образом, чтобы нож перемещался без заеданий.	<b>стр. 6-4</b>
	Слишком велика скорость комбайна по отношению к виду культуры.	Снизьте скорость комбайна.	-
<b>Культура наворачивается на мотовило.</b>	Слишком велика скорость мотовила.	Снизьте скорость мотовила соответственно скорости комбайна.	<b>стр. 4-6</b>
	Плавающие делители стеблей не отрегулированы согласно виду культуры.	Отрегулируйте плавающие делители стеблей таким образом, чтобы скошенная культура отделялась от стоящей.	<b>стр. 4-5</b>
	Неправильная вертикальная регулировка мотовила.	Мотовило должно быть отрегулировано на касание около одной трети колосков и стеблей.	<b>стр. 4-6</b>
<b>Культура наворачивается на шнек жатки.</b>	Зубья мотовила слишком сильно наклонены.	Отрегулировать наклон зубьев мотовила	<b>стр. 4-7</b>
	Шнек жатки расположен слишком далеко от заднего нижнего ножа.	Втяните шнек жатки или отрегулируйте нижний нож.	<b>стр. 4-9</b>
	Втягиваемые пальцы шнека задерживают культуру.	Отрегулируйте положение втягиваемого пальца.	<b>стр. 4-10</b>
<b>Культура наворачивается на шнек жатки.</b>	Слишком велика вертикальная регулировка.	Опустите шнек жатки.	<b>стр. 4-9</b>
	Слишком велика скорость шнека.	С целью снижения скорости шнека установите звездочку с большим числом зубьев (дополнительное вспомогательное оборудование по заказу).	<b>стр. 4-12</b>
<b>Обмолоченная культура в центре шнека жатки.</b>	Слишком мала скорость машины.	Увеличить скорость машины.	-
	Неправильно отрегулировано мотовило.	Отрегулировать скорость, вертикальное и горизонтальное положение и наклон зубьев мотовила для полеглой культуры.	<b>стр. 4-6</b>
<b>Проблемы уборки полеглой культуры.</b>	Высота скашивания не может быть снижена вследствие каменистости грунта.	Для нормальной уборки культуры установите стеблеподъемники (вспомогательное оборудование по заказу).	<b>стр. 10-1</b>

## 9. ХРАНЕНИЕ МАШИНЫ

**Ваша новая жатка - это серьезное капиталовложение: срок её службы зависит от качества техобслуживания и эксплуатации.**

### ПОСЛЕ ОКОНЧАНИЯ УБОРКИ УРОЖАЯ

В конце каждого уборочного сезона или в случае, если жатка не будет использоваться в течение длительного времени, выполните указанные ниже действия. Благодаря этому жатка будет всегда в хорошем состоянии и в готовности к следующему сезону.



**ПРЕДОСТЕРЕЖЕНИЕ:** *Обслуживание следует выполнять только на остановленной машине, принимая следующие меры предосторожности:*

- Отключить все приводные системы.
  - Опустите жатку на землю или надежно закрепите ее в поднятом положении при помощи предохранительного фиксатора, установленного на подъемных гидроцилиндрах.
  - Полностью опустите мотовило.
  - Прежде чем покинуть свое место, оператор должен остановить двигатель машины, поставить машину на ручной тормоз и извлечь ключ из замка зажигания.
- 1.) Отсоедините жатку от комбайна и установите ее на стойки или на транспортировочный прицеп.
  - 2.) Тщательно прочистите жатку. Оставшаяся сельскохозяйственная культура и грязь будут поглощать влагу, что послужит причиной коррозии металлических деталей.
  - 3.) Откройте или снимите защитные ограждения и тщательно прочистите детали внутри жатки.
  - 4.) Снимите нож с жатки, прочистите его и нанесите на него масло для защиты от ржавчины.
  - 5.) Снимите цепи мотовила и шнека; прочистите их и погрузите в смесь масла и дизельного топлива. Установите их на место и отрегулируйте правильное их натяжение.
  - 6.) Тщательно смажьте все втягиваемые пальца по всей длине шнека. Для этого в процессе смазки необходимо поворачивать шнек вручную. Благодаря этому будет предотвращено ржавление пальцев и износ сдвигаемой крышки.
  - 7.) Нанесите на все неокрашенные детали краску, противокоррозионное масло или густую смазку (за исключением шкивов вариатора).
  - 8.) Смажьте жатку согласно инструкциям в главе «Смазка».
  - 9.) Прочистите ремни и проверьте их натяжение. В случае необходимости отрегулируйте их.
  - 10.) Вычистите окрашенные детали жатки тканью, смоченной в масле.
  - 11.) Хранить агрегат следует в сухой и закрытой зоне.

**Периодическое техническое обслуживание и проверки обеспечат сведение к минимуму затраты на работы по уходу и ремонту жатки, а также не допустят дорогостоящих перерывов в работе во время уборочного сезона. В конце сезона рекомендуется выполнить тщательную проверку жатки. Ваш дилер охотно выполнит оценку состояния жатки, а также выполнит необходимые работы по ее обслуживанию.**

### **ЗАКАЗ ЗАПАСНЫХ ЧАСТЕЙ**

При подготовке жатки к хранению определите изношенные детали, которые требуют замены.

Детали следует заказать сразу же и установить перед новым уборочным сезоном.

При заказе запасных деталей у вашего дилера в обязательном порядке укажите модель и серийный номер жатки.

См. главу «Идентификация жатки» (стр. 1-3).

**В обязательном порядке запросите фирменные запасные части. Следует устанавливать только эти детали.**

### **ПЕРЕД НАЧАЛОМ НОВОГО СЕЗОНА**

С целью обеспечения хорошего состояния агрегата, а также его готовности к работе, в начале каждого уборочного сезона следует выполнить приведенные ниже операции.

- 1.) Соедините жатку с комбайном;
- 2.) Установите нож на свое место.
- 3.) Смажьте жатку согласно инструкциям в главе «Смазка».
- 4.) Проверьте натяжение всех ремней и цепей.
- 5.) После запуска комбайна (как указано в Руководстве оператора комбайна), включите хедер и проверьте правильность работы всех его узлов.

# 10. ДОПОЛНИТЕЛЬНОЕ ОБОРУДОВАНИЕ

## СТЕБЛЕПОДЪЕМНИКИ - Рис. 1 – Рис. 3

Если сельскохозяйственная культура очень полегла, настоятельно рекомендуется установить на жатку комплект стеблеподъемников.

Данное оборудование, выполненное из упругой стали, заходит под стебли, поднимает их и переносит, на днище жатки, не оставляя колосков на поле. При этом жатка не прижимается и не волочитя по земле.

Для обеспечения эффективной работы стеблеподъемников, установите их во всех предусмотренных конструкцией положениях; эти положения помечены специальными гайками (1), установленными в нижней части кронштейна пальца.

Установка выполняется следующим образом:

- 1.) Установите стеблеподъемник (2) в паз специальной гайки (1);
- 2.) Поднимите стеблеподъемник (2) и установите фиксатор (3) на верхнюю часть пальца.
- 3.) Затяните фиксатор (3), повернув его до упора вперед.

При снятии стеблеподъемников их необходимо поместить на специальную опору (4) с правой стороны.

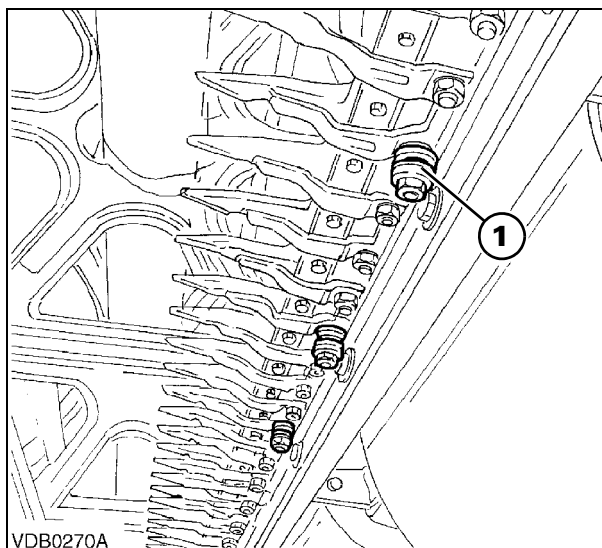


Рис. 1

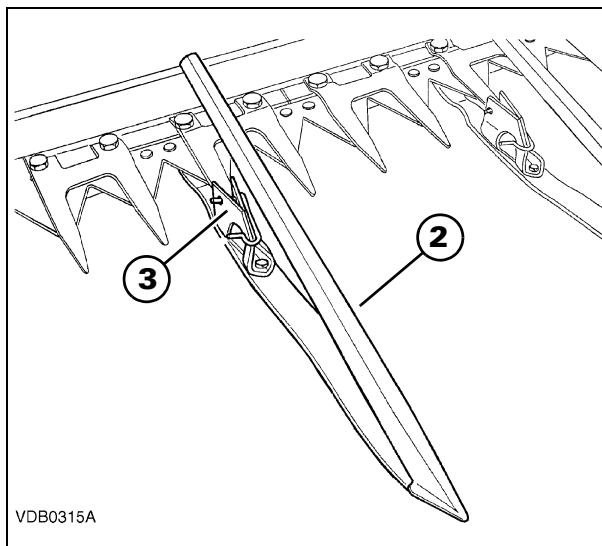


Рис. 2

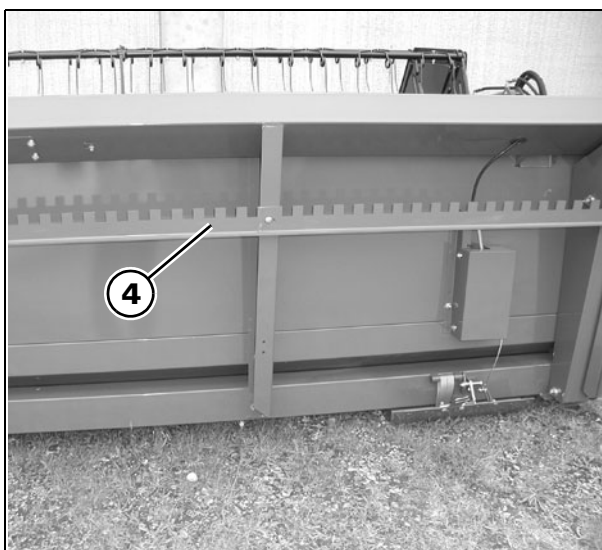


Рис. 3

## ДОПОЛНИТЕЛЬНОЕ ОБОРУДОВАНИЕ

### ДЕЛИТЕЛЬ ARC - Рис. 4

Делитель arc, предназначенный для облегчения движения потока собранной сельскохозяйственной культуры, в частности семян травяных культур, поставляется по требованию.

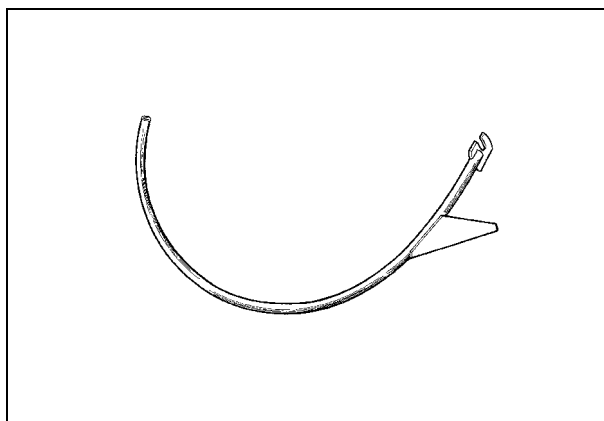


Рис. 4

### ОСТРОКОНЕЧНЫЙ ДЕЛИТЕЛЬ - Рис. 5

Для обработки тонких сухих культур (в Южной Африке, Австралии и т.д.) остроконечный делитель необходимо установить с обеих сторон жатки.

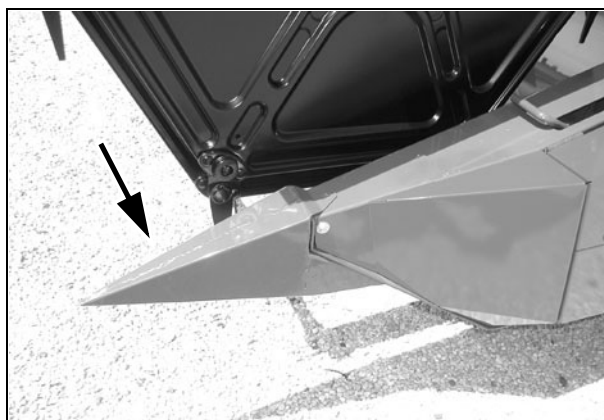


Рис. 5

### ОСТРОКОНЕЧНЫЕ ДЕЛИТЕЛИ - Рис. 6

Делители Torpedo (1) рекомендуется устанавливать для культур с длинными скрученными стеблями.

Они используются для отделения стоящей культуры от скрученной.

Их можно регулировать в разных направлениях.

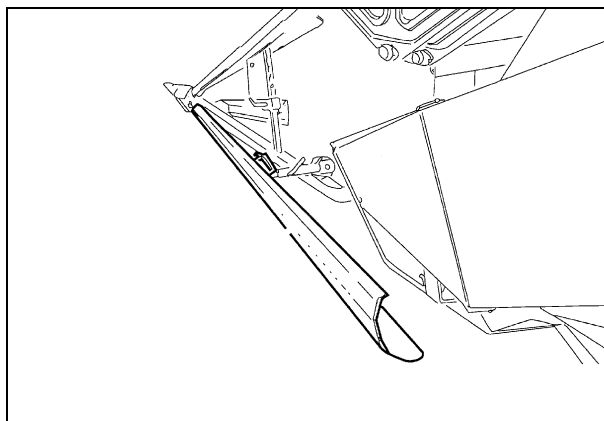


Рис. 6

### ЗВЕЗДОЧКА ШНЕКА - Рис. 7

Звездочка в основании привода управления имеет 51 зуб и поддерживает постоянную частоту вращения поворотного шнека 158 об/мин.

В нормальных условиях такая частота вращения позволяет гарантировать максимальную эффективность транспортировки зерна.

В особых условиях и/или при работе с определенными продуктами частоту вращения поворотного шнека жатки можно изменить, заменив звездочку привода.

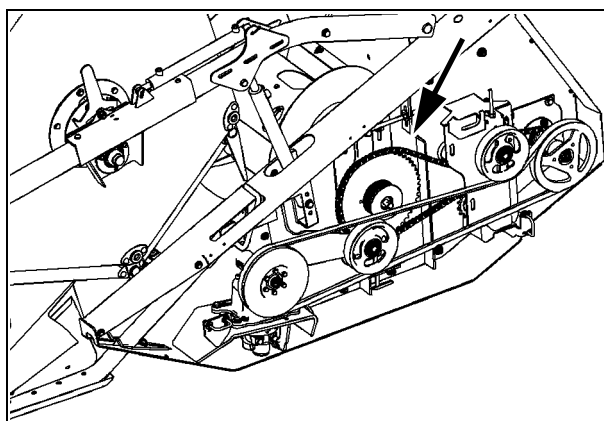


Рис. 7

# 11. ТЕХНИЧЕСКИЕ ХАРАКТЕРИСТИКИ

## 11.1 ГЕОМЕТРИЧЕСКИЕ РАЗМЕРЫ И ВЕСОВЫЕ ПОКАЗАТЕЛИ

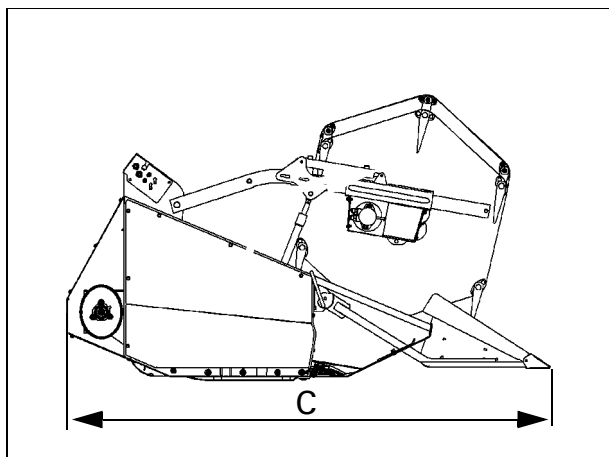


Рис. 1

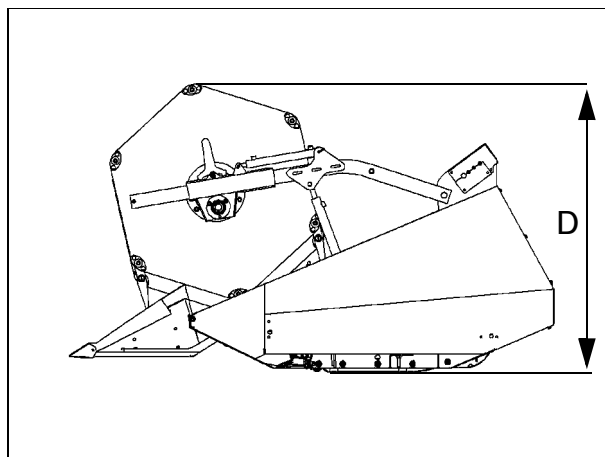


Рис. 2

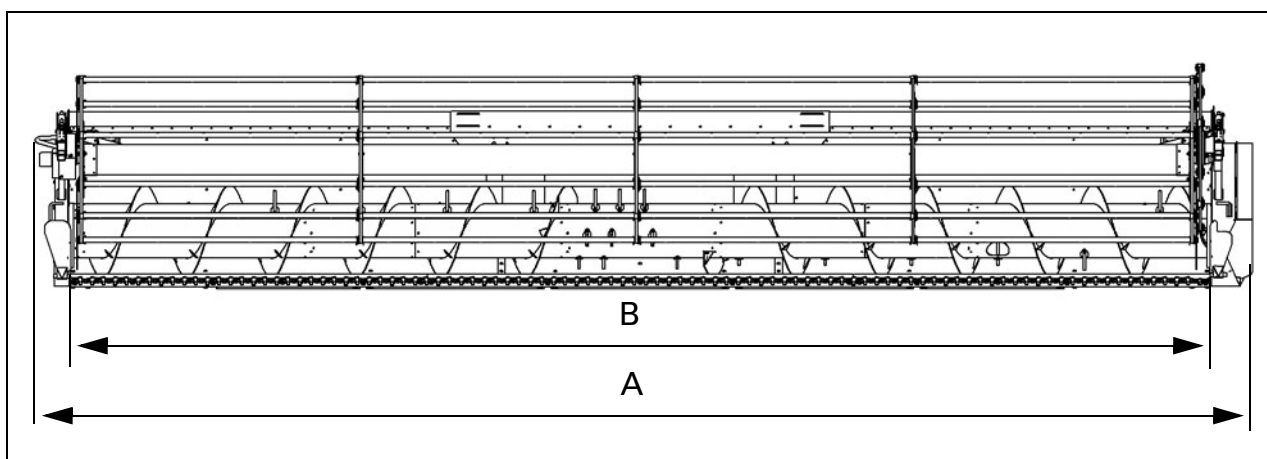


Рис. 3

	<b>ГАБАРИТ- НАЯ ШИРИНА (А) мм</b>	<b>ШИРИНА СКАШИВА- НИЯ (В) мм</b>	<b>ДЛИНА (С) мм</b>	<b>ВЫСОТА (D) мм</b>	<b>МАССА кг</b>
<b>480FF</b>	5298	4812	2578	1240	1500
<b>540FF</b>	5907	5421			1600
<b>600FF</b>	6391	6031			1700
<b>700FF</b>	7431	6945			1800
<b>760FF</b>	8041	7555			1950

**11.2 ТЕХНИЧЕСКИЕ ХАРАКТЕРИСТИКИ**

	<b>Жатка -</b>
<b>Автоматические системы</b>	
- Система Terra Control (вертикальное положение)	Стандартное
- Система GSAX (горизонтальное положение)	Стандартное
<b>Нож</b>	
- Ширина резания . . . . . мм	от 4212 до 7555
- Частота резания . . . . .ходов в минуту	1254
- Минимальная высота резания . . . . . мм	50
- Максимальная высота резания. . . . . мм	1320
<b>Шнек жатки</b>	
- Втягиваемые пальцы . . . . .	по всей ширине
- Диаметр втягиваемых пальцев Ш . . . мм	16
- диаметр шнека жатки . . . . . мм	610
- диаметр цилиндра шнека жатки. . . . . мм	356
<b>Мотовило</b>	
- Планки зубьев мотовила . . . . . п	6
- Вертикальное и горизонтальное позиционирование	с электрогидравлическим управлением
- Регулировка оборотов . . . . .	С гидравлическим управлением (частота вращения 0 - 55 об/мин)
- наклон подпружиненных зубьев . . . . .	С механическим управлением (рычаг)



# 12. АЛФАВИТНЫЙ УКАЗАТЕЛЬ

Раздел-Стр.

## **А**

Автоматическое управление ..... 3-1

## **Б**

Безопасность..... 1-7  
- операции с жаткой..... 1-8  
- символы и знаки..... 1-7  
- таблички ..... 1-8  
- указания по безопасности ..... 1-11

## **Г**

ГАРАНТИЯ ..... 1-2  
Геометрические размеры и весовые показатели ..... 11-1  
Гидравлическая система ..... 7-4

## **Д**

Делитель ARC ..... 10-2  
ДОПОЛНИТЕЛЬНОЕ ОБОРУДОВАНИЕ ..... 1-2, 10-1

## **З**

ЗАПАСНЫЕ ЧАСТИ И ОСНАСТКА..... 1-2

## **И**

Идентификация жатки сплошного среза ..... 1-3  
Изменения и усовершенствования ..... 1-1

## **М**

Мотовило..... 4-6  
- зазор зубьев мотовила по отношению к ножу..... 4-7  
- наклон зубьев мотовила..... 4-7  
- предохранительный клапан..... 6-3  
- приводная цепь мотовила ..... 6-2  
- проверка параллельности мотовила ..... 4-7

## **Н**

Назначение жатки..... 1-5  
Нож..... 4-8  
- высота скашивания ..... 4-8  
- замена ножа ..... 6-4  
- замена одной секции режущего ножа ..... 6-4  
- ремень привода ножа ..... 6-2  
- центровка пальца..... 6-4

## **О**

ОБЩАЯ ИНФОРМАЦИЯ ..... 1-1  
- Информация для заказчика ..... 1-1  
ОПРЕДЕЛЕНИЕ И УСТРАНЕНИЕ НЕИСПРАВНОСТЕЙ ..... 8-1

ОРГАНЫ УПРАВЛЕНИЯ И ПРИБОРЫ . . . . .	<b>3-1</b>
Остроконечные делители . . . . .	<b>10-2</b>
Остроконечный делитель . . . . .	<b>10-2</b>

**П**

Плавающие делители стеблей . . . . .	<b>4-5</b>
Плановое техническое обслуживание	
- где и как производится . . . . .	<b>5-3</b>
- первичное . . . . .	<b>5-2</b>
- плановое . . . . .	<b>5-5</b>
- текущее . . . . .	<b>5-4</b>
Подготовка машины к уборке урожая . . . . .	<b>4-1</b>
ПОЛЕВЫЕ РАБОТЫ. . . . .	<b>4-1</b>
Потенциометры жатки. . . . .	<b>7-2</b>
Приводные цепи и ремни . . . . .	<b>6-1</b>
Применение жатки . . . . .	<b>1-5</b>

**Р**

Регулировка жатки для различных культур . . . . .	<b>4-13</b>
РЕГУЛИРОВКИ. . . . .	<b>6-1</b>
Ручное управление. . . . .	<b>3-2</b>

**С**

Сборка жатки. . . . .	<b>1-4</b>
СИСТЕМЫ. . . . .	<b>7-1</b>
Смазка . . . . .	<b>5-2</b>
- карданных соединений . . . . .	<b>5-4</b>
- Корпус привода ножа . . . . .	<b>5-5</b>
- кривошипа привода ножа. . . . .	<b>5-4</b>
- Кронштейны крепления мотовила . . . . .	<b>5-5</b>
- потенциометра . . . . .	<b>5-4</b>
- цепей . . . . .	<b>5-5</b>
СМАЗКА И ТЕХНИЧЕСКОЕ ОБСЛУЖИВАНИЕ . . . . .	<b>5-1</b>
СМАЗОЧНЫЕ МАТЕРИАЛЫ . . . . .	<b>1-2</b>
Снятие жатки . . . . .	<b>4-4</b>
Стеблеподъемник. . . . .	<b>10-1</b>

**Т**

Таблички . . . . .	<b>1-8</b>
ТЕХНИЧЕСКИЕ ХАРАКТЕРИСТИКИ . . . . .	<b>11-1</b>
Технические характеристики . . . . .	<b>11-2</b>
Транспортировка по дорогам. . . . .	<b>1-12</b>

**У**

Установка жатки . . . . .	<b>4-2</b>
---------------------------	------------

**Х**

ХРАНЕНИЕ МАШИНЫ . . . . .	<b>9-1</b>
---------------------------	------------

**Ш**

Шнек жатки . . . . .	<b>4-9</b>
----------------------	------------

Раздел-Стр.

- вертикальное и горизонтальное позиционирование . . . . .	<b>4-9</b>
- втягиваемые пальцы (замена) . . . . .	<b>4-12</b>
- втягиваемые пальцы (регулировка) . . . . .	<b>4-10</b>
- изменение скорости. . . . .	<b>4-12</b>
- лопасти шнека . . . . .	<b>4-11</b>
- предохранительная муфта шнека жатки . . . . .	<b>6-3</b>
- приводная цепь шнека жатки . . . . .	<b>6-2</b>
- удлинитель спирали . . . . .	<b>4-11</b>

**Э**

Экология. . . . .	<b>1-6</b>
ЭКСПЛУАТАЦИЯ . . . . .	<b>2-1</b>
Электрическая система . . . . .	<b>7-1</b>
Электромагнитные излучения . . . . .	<b>1-6</b>



**AGCO International GmbH - Victor von Bruns-Straße 17 - 8212 Neuhausen am  
Rheinfall  
Швейцария**

---

ОБСЛУЖИВАНИЕ  
Издание LA327281091 - Первое издание - 02/2010

ОТПЕЧАТАНО В ИТАЛИИ

©2009 AGCO Limited

Запрещается полное или частичное воспроизведение  
текста и рисунков.

Техническая политика компании **AGCO** направлена на постоянное улучшение выпускаемой продукции, компания **AGCO** оставляет за собой право выполнения улучшений и модификаций продукции в любое время, когда компания считает осуществимым или необходимым, исключительно по своему усмотрению и без каких-либо обязательств выполнения таких улучшений или модификаций в отношении к ранее поставленным агрегатам.

Информация, содержащаяся в данном Руководстве оператора, может быть в дальнейшем изменена.

Геометрические размеры и массовые показатели являются только ориентировочными, а на иллюстрациях не обязательно представлены машины в стандартном исполнении.

Для получения более подробной информации по моделям и оборудованию обращайтесь к дилеру компании **AGCO**.

